

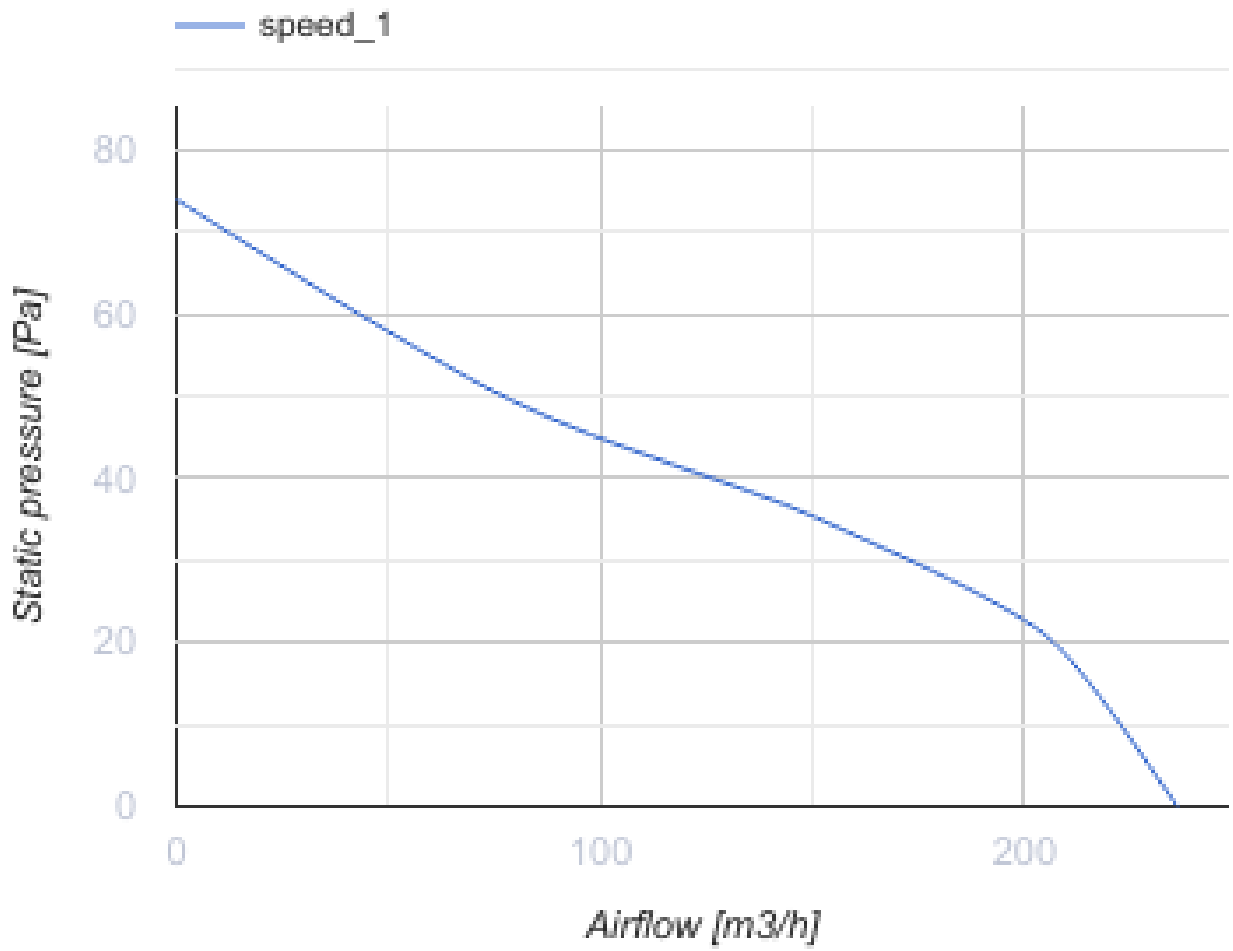
150 ЛД Т 12



Осевые декоративные вентиляторы для вытяжной вентиляции

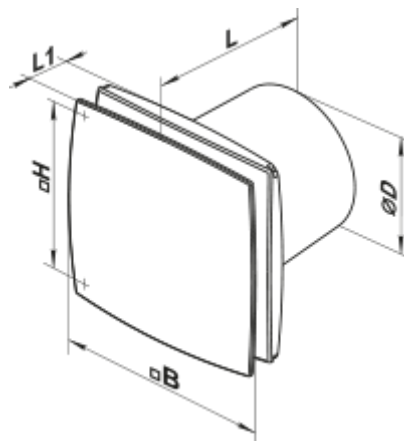
- Максимальный расход воздуха: 236
- Уровень звукового давления LpA на расстоянии 3 м: 36
- Тип двигателя: АС
- Материал корпуса: Пластик
- Таймер: Таймер выключения

	Единица измерения	150 ЛД Т 12
Размер подключаемого воздуховода	мм	150
Скорость	-	1
Минимальное напряжение питания	В	12
Максимальное напряжение питания	В	12
Частота сети питания	Гц	50
Номинальная мощность	Вт	29
Максимальный ток	А	2
Максимальный расход воздуха	м ³ /час	236
Уровень звукового давления LpA на расстоянии 3 м	дБ(А)	36
Вес	кг	0.92
Минимальная температура окружающего воздуха	°С	1
Максимальная температура окружающего воздуха	°С	40
Класс защиты	-	IP34





Размеры

∅D	B	H	L	L1
150	206	165	154	36



Аксессуары

Фланцы

Наименование	Фото	Описание
Ф0 150		Фланец оконный применяется для всех вентиляторов ВЕНТС за исключением моделей серий ВКО, ВКО1, iFan, Квайт, МАО, ЦФ
КО 150		Обратный клапан предназначен для бытовых вентиляторов серий ВЕНТС М, М1, Д, С, МЗ, Х, Х1, ЛД, ЛД Фреш тайм, Силента-М, Силента-С, Модерн, Витро стар, З Стар, Х Стар

Экодизайн



Торговая марка	Вентс					
Модель	150 ЛД Т 12					
Удельное потребление энергии (кВт.час/(м ² /год))	Холодный		Умеренный		Теплый	
	-33	В	-15.1	Е	-4.8	F
Тип установки	Однонаправленная					
Тип привода	Односкоростной					
Тип теплообменника	Нет					
Максимальный расход воздуха (м ³ /час)	236					
Потребляемая мощность (Вт)	29					
Эталонный объемный расход (м ³ /с)	0.046					
Удельный потребляемая мощность в исходной точке (Вт/(м ³ /час))	0.123					
Способ управления приводом	Управление по времени					
Максимальные внешние утечки (%)	2.7					
Декларируемый тип вентиляционной единицы	RVU UVU					
Sound power level (дБ(А))	56					
Годовое потребление электричества (кВт.час/год)	Холодный		Умеренный		Теплый	
	146		146		146	
Годовое сохранение тепла (кВт.час/год)	Холодный		Умеренный		Теплый	
	3667		1874		848	