

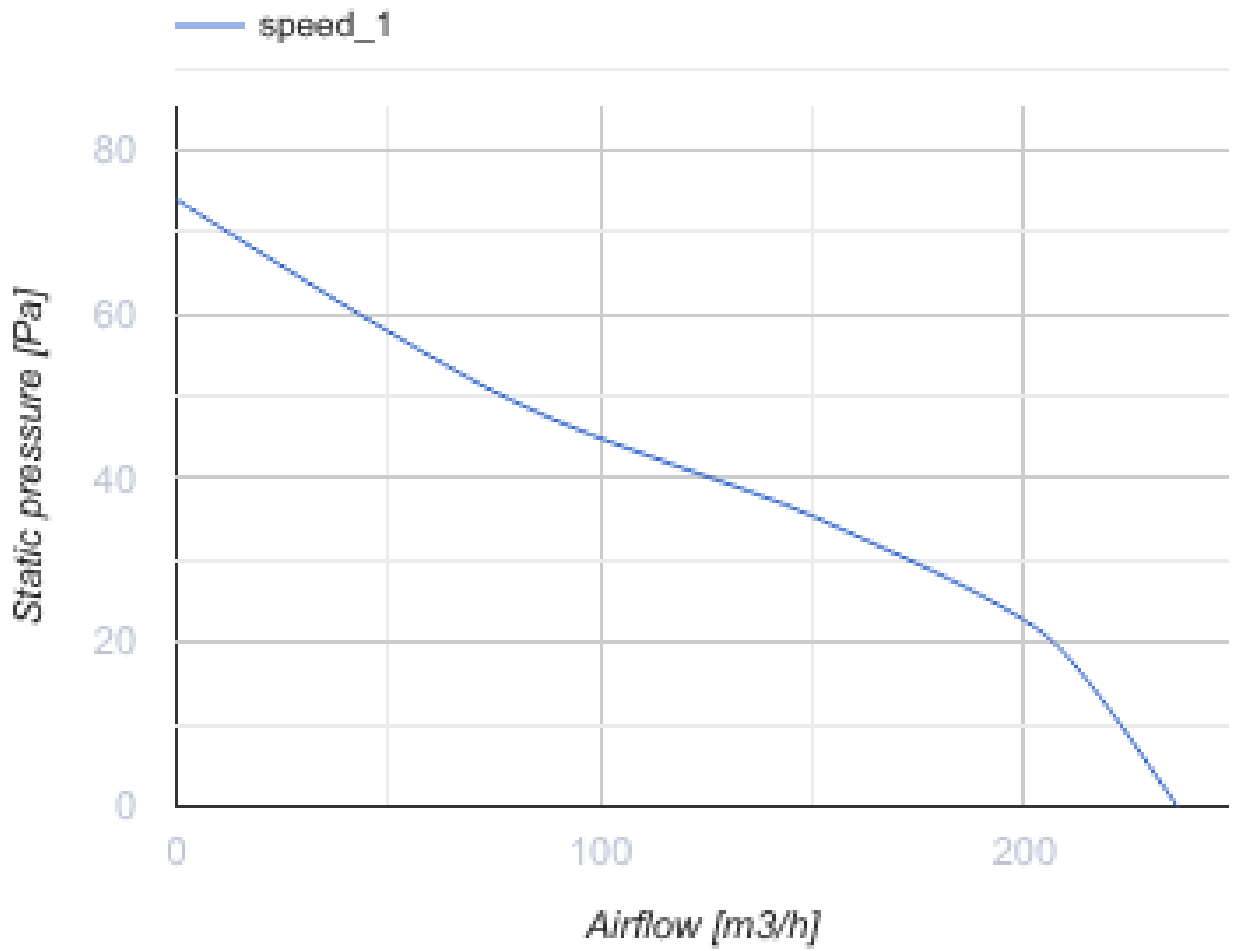
150 ЛД ТН 12



Осевые декоративные вентиляторы для
вытяжной вентиляции

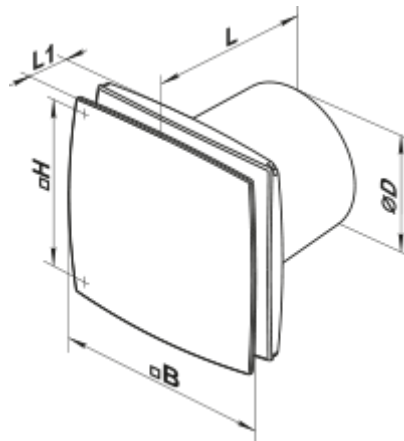
- Уровень звукового давления LpA на расстоянии 3 м: 36
- Материал корпуса: Пластик
- Таймер: Таймер выключения

	Единица измерения	150 ЛД ТН 12
Размер подключаемого воздуховода	мм	150
Фазность	-	1
Минимальное напряжение питания	В	12
Максимальное напряжение питания	В	12
Частота сети питания	Гц	50
Номинальная мощность	Вт	29
Максимальный ток	А	2
Максимальный расход воздуха	м ³ /час	236
Скорость вращения	-	2300
Уровень звукового давления LpA на расстоянии 3 м	дБ(А)	36
Вес	кг	0.92
Минимальная температура окружающего воздуха	°С	1
Максимальная температура окружающего воздуха	°С	40
Класс защиты	-	IP34
Материал крыльчатки	-	Пластик





Размеры

∅D	B	H	L	L1
150	206	165	154	36



Аксессуары

Аксессуары к крышным вентиляторам

Наименование	Фото	Описание
КО 150		Обратный клапан предназначен для бытовых вентиляторов
ФО 150		Фланец оконный

Экодизайн

Торговая марка	Вентс					
Модель	150 ЛД ТН 12					
Удельное потребление энергии (кВт.час/(м ² /год))	Холодный		Умеренный		Теплый	
	-52.9	A+	-25.8	C	-10.3	E
Тип установки	Однонаправленная					
Тип привода	Односкоростной					
Тип теплообменника	Нет					
Максимальный расход воздуха (м ³ /час)	236					
Потребляемая мощность (Вт)	29					
Эталонный объемный расход (м ³ /с)	0.046					
Удельный потребляемая мощность в исходной точке (Вт/(м ³ /час))	0.123					
Способ управления приводом	Локальное регулирование потребления					
Максимальные внешние утечки (%)	2.7					
Декларируемый тип вентиляционной единицы	RVU UVU					
Sound power level (дБ(A))	56					
Годовое потребление электричества (кВт.час/год)	Холодный		Умеренный		Теплый	
	100		100		100	
Годовое сохранение тепла (кВт.час/год)	Холодный		Умеренный		Теплый	
	5536		2830		1280	