

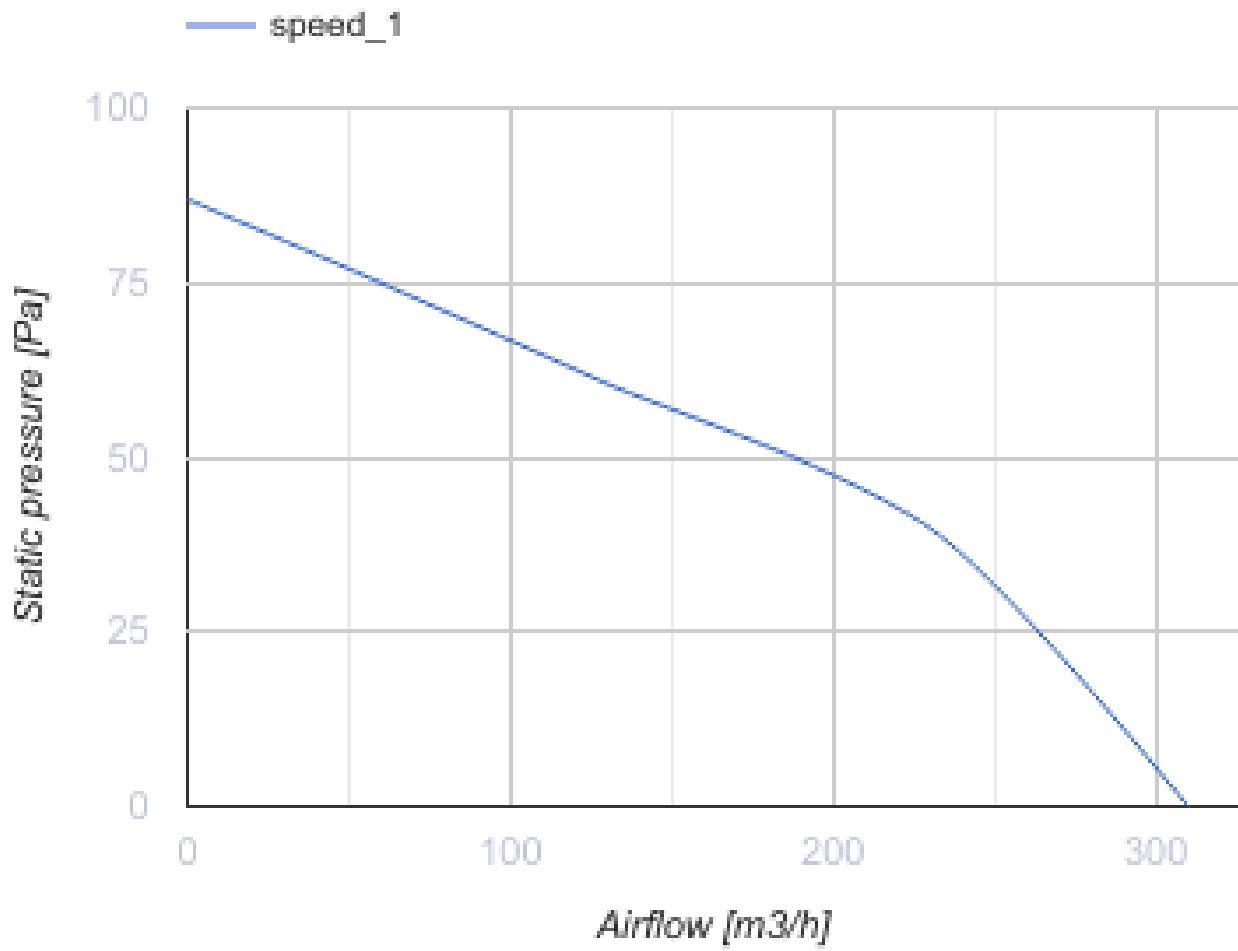
150 ЛД В Л турбо



Осевые декоративные вентиляторы для вытяжной вентиляции

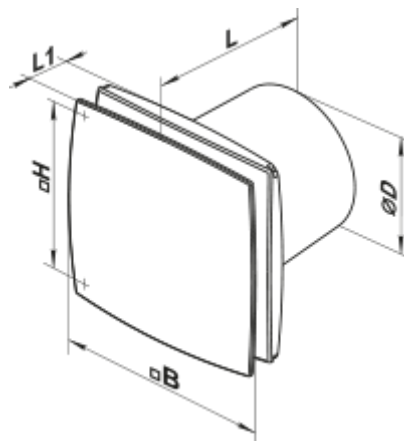
- Максимальный расход воздуха: 310
- Уровень звукового давления LpA на расстоянии 3 м: 39
- Тип двигателя: АС
- Материал корпуса: Пластик
- Шнурковый выключатель

	Единица измерения	150 ЛД В Л турбо
Размер подключаемого воздуховода	мм	150
Скорость	-	1
Минимальное напряжение питания	В	220
Максимальное напряжение питания	В	240
Частота сети питания	Гц	50
Номинальная мощность	Вт	29
Максимальный ток	А	0.13
Максимальный расход воздуха	м ³ /час	310
Уровень звукового давления LpA на расстоянии 3 м	дБ(А)	39
Вес	кг	1.1
Минимальная температура окружающего воздуха	°С	1
Максимальная температура окружающего воздуха	°С	40
Класс защиты	-	IP34





Размеры

∅D	B	H	L	L1
150	206	165	154	36

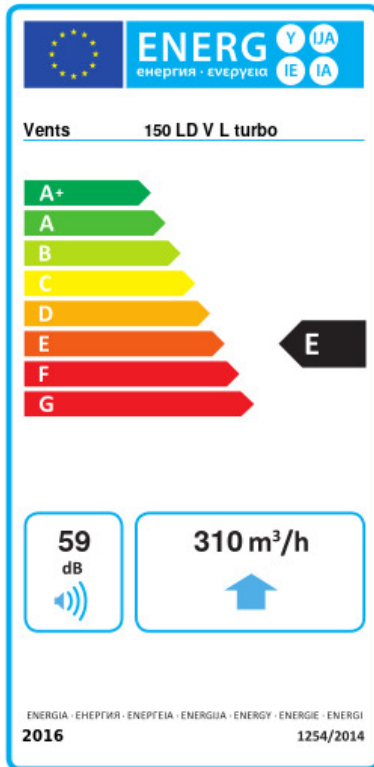


Аксессуары

Фланцы

Наименование	Фото	Описание
Ф0 150		Фланец оконный применяется для всех вентиляторов ВЕНТС за исключением моделей серий ВКО, ВКО1, iFan, Квайт, МАО, ЦФ
КО 150		Обратный клапан предназначен для бытовых вентиляторов серий ВЕНТС М, М1, Д, С, МЗ, Х, Х1, ЛД, ЛД Фреш тайм, Силента-М, Силента-С, Модерн, Витро стар, З Стар, Х Стар

Экодизайн



Торговая марка	Вентс					
Модель	150 ЛД В Л турбо					
Удельное потребление энергии (кВт.час/(м³/год))	Холодный		Умеренный		Теплый	
	30.6	B	14.2	E	4.8	F
Тип установки	Однонаправленная					
Тип привода	Однокоростной					
Тип теплообменника	Нет					
Максимальный расход воздуха (м³/час)	310					
Потребляемая мощность (Вт)	29					
Эталонный объемный расход (м³/с)	0.06					
Удельный потребляемая мощность в исходной точке (Вт/(м³/час))	0.094					
Способ управления приводом	Ручное управление					
Максимальные внешние утечки (%)	2.7					
Декларируемый тип вентиляционной единицы	RVU UVU					
Sound power level (дБ(A))	59					
Годовое потребление электричества (кВт.час/год)	Холодный		Умеренный		Теплый	
	117		117		117	
Годовое сохранение тепла (кВт.час/год)	Холодный		Умеренный		Теплый	
	3355		1715		776	