

150 М Л



Осевые вентиляторы, для вытяжной вентиляции

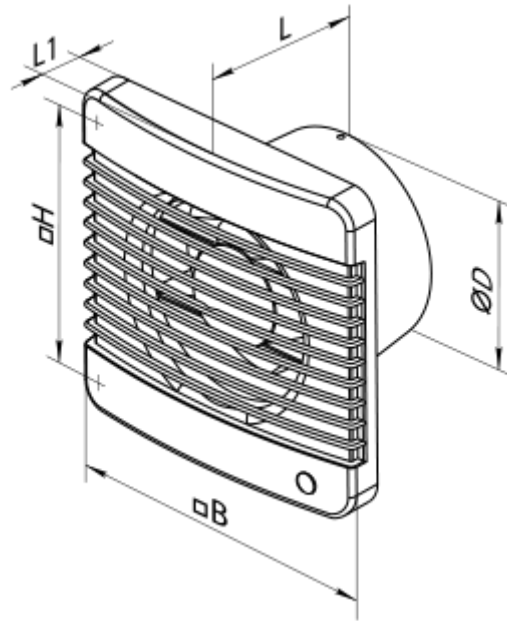
- Максимальный расход воздуха: 295
- Уровень звукового давления LpA на расстоянии 3 м: 39
- Тип двигателя: АС
- Материал корпуса: Пластик

	Единица измерения	150 М Л
Размер подключаемого воздуховода	мм	150
Скорость	-	1
Минимальное напряжение питания	В	220
Максимальное напряжение питания	В	240
Частота сети питания	Гц	50
Номинальная мощность	Вт	24
Максимальный ток	А	0.13
Максимальный расход воздуха	м ³ /час	295
Уровень звукового давления LpA на расстоянии 3 м	дБ(А)	39
Вес	кг	0.89
Минимальная температура окружающего воздуха	°С	1
Максимальная температура окружающего воздуха	°С	40
Класс защиты	-	IP34





Размеры

ØD	B	H	L	L1
150	206	182	106	25.5

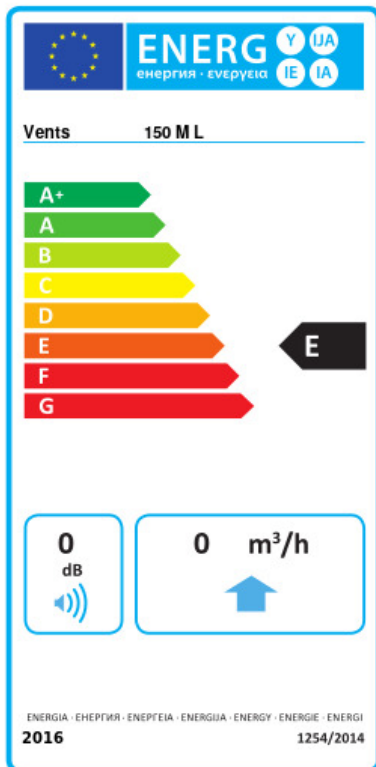


Аксессуары

Фланцы

Наименование	Фото	Описание
ФО 150		Фланец оконный применяется для всех вентиляторов ВЕНТС за исключением моделей серий ВКО, ВКО1, iFan, Квайт, МАО, ЦФ
КО 150		Обратный клапан предназначен для бытовых вентиляторов серий ВЕНТС М, М1, Д, С, МЗ, Х, Х1, ЛД, ЛД Фреш тайм, Силента-М, Силента-С, Модерн, Витро стар, З Стар, Х Стар

Экодизайн



Торговая марка	Вентс					
Модель	150 M Л					
Удельное потребление энергии (кВт.час/(м ² /год))	Холодный		Умеренный		Теплый	
	0	В	0	Е	0	F
Тип установки	Однонаправленная					
Тип привода	Однокоростной					
Тип теплообменника	Нет					
Максимальный расход воздуха (м ³ /час)	0					
Потребляемая мощность (Вт)	0					
Эталонный объемный расход (м ³ /с)	0					
Удельный потребляемая мощность в исходной точке (Вт/(м ³ /час))	0					
Способ управления приводом	Ручное управление					
Максимальные внешние утечки (%)	0					
Декларируемый тип вентиляционной единицы	RVU UVU					
Sound power level (дБ(A))	0					
Годовое потребление электричества (кВт.час/год)	Холодный		Умеренный		Теплый	
	0		0		0	
Годовое сохранение тепла (кВт.час/год)	Холодный		Умеренный		Теплый	
	0		0		0	