

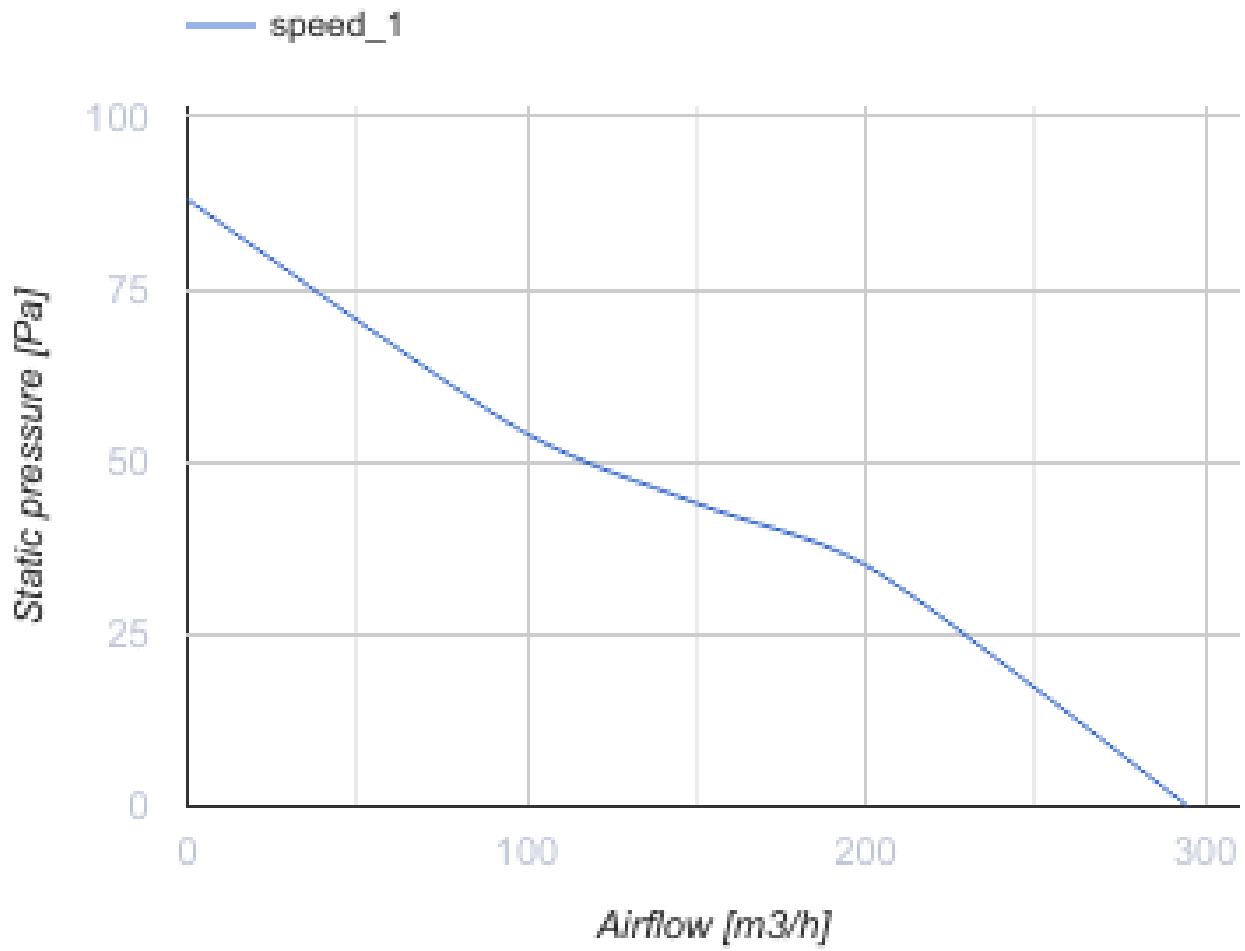
## 150 M B



Осевые вентиляторы, для вытяжной вентиляции

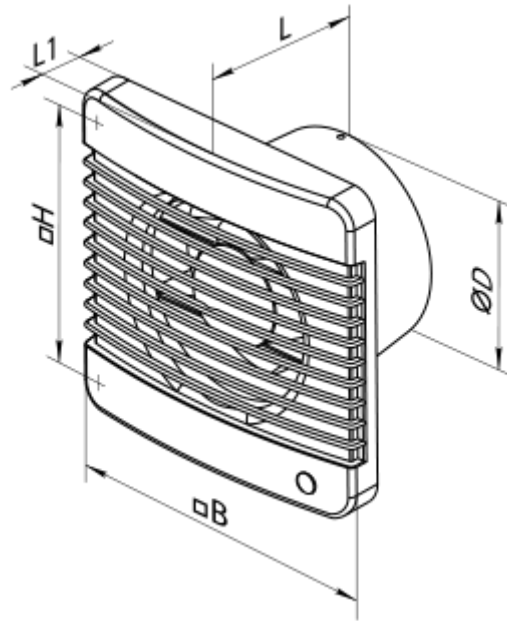
- Максимальный расход воздуха: 295
- Уровень звукового давления LpA на расстоянии 3 м: 39
- Тип двигателя: АС
- Материал корпуса: Пластик
- Шнурковый выключатель

	Единица измерения	150 M B
Размер подключаемого воздуховода	мм	150
Скорость	-	1
Минимальное напряжение питания	В	220
Максимальное напряжение питания	В	240
Частота сети питания	Гц	50
Номинальная мощность	Вт	24
Максимальный ток	А	0.13
Максимальный расход воздуха	м <sup>3</sup> /час	295
Уровень звукового давления LpA на расстоянии 3 м	дБ(А)	39
Вес	кг	0.89
Минимальная температура окружающего воздуха	°С	1
Максимальная температура окружающего воздуха	°С	40
Класс защиты	-	IP34





### Размеры

ØD	B	H	L	L1
150	206	182	106	25.5

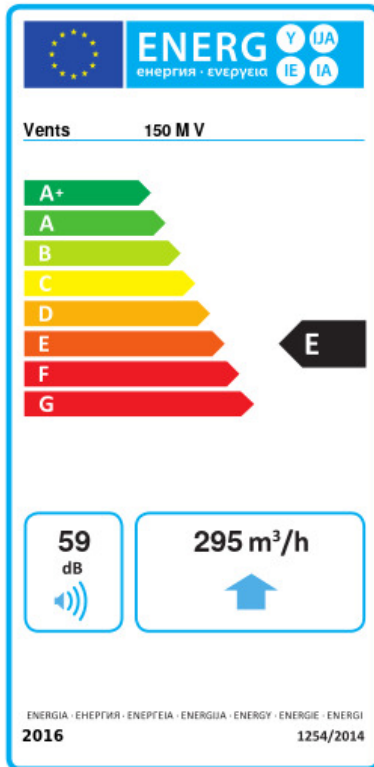


## Аксессуары

### Фланцы

Наименование	Фото	Описание
<a href="#">ФО 150</a>		Фланец оконный применяется для всех вентиляторов ВЕНТС за исключением моделей серий ВКО, ВКО1, iFan, Квайт, МАО, ЦФ
<a href="#">КО 150</a>		Обратный клапан предназначен для бытовых вентиляторов серий ВЕНТС М, М1, Д, С, МЗ, Х, Х1, ЛД, ЛД Фреш тайм, Силента-М, Силента-С, Модерн, Витро стар, З Стар, Х Стар

## Экодизайн



Торговая марка	Вентс					
Модель	150 M B					
Удельное потребление энергии (кВт.час/(м <sup>2</sup> /год))	Холодный		Умеренный		Теплый	
	-31	B	-14.6	E	-5.2	F
Тип установки	Однонаправленная					
Тип привода	Односкоростной					
Тип теплообменника	Нет					
Максимальный расход воздуха (м <sup>3</sup> /час)	295					
Потребляемая мощность (Вт)	24					
Эталонный объемный расход (м <sup>3</sup> /с)	0.057					
Удельный потребляемая мощность в исходной точке (Вт/(м <sup>3</sup> /час))	0.081					
Способ управления приводом	Ручное управление					
Максимальные внешние утечки (%)	2.7					
Декларируемый тип вентиляционной единицы	RVU UVU					
Sound power level (дБ(A))	59					
Годовое потребление электричества (кВт.час/год)	Холодный		Умеренный		Теплый	
	102		102		102	
Годовое сохранение тепла (кВт.час/год)	Холодный		Умеренный		Теплый	
	3355		1715		776	