

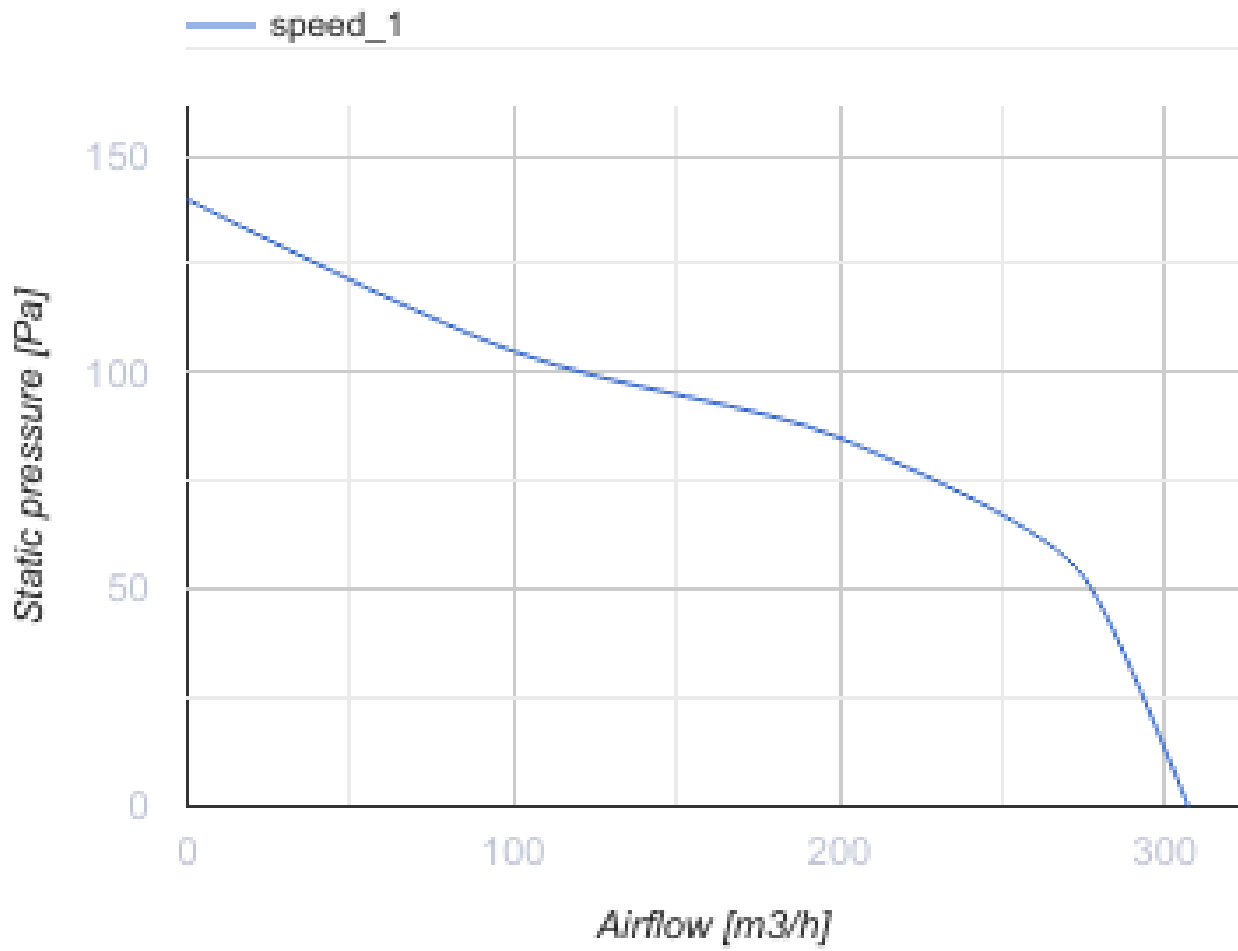
150 M1 пресс



Осевые вентиляторы, для вытяжной вентиляции

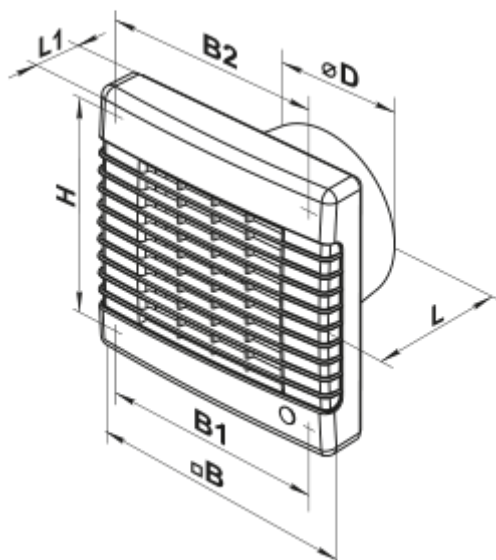
- Максимальный расход воздуха: 307
- Уровень звукового давления LpA на расстоянии 3 м: 41
- Тип двигателя: АС
- Материал корпуса: Пластик

	Единица измерения	150 M1 пресс
Размер подключаемого воздуховода	мм	150
Скорость	-	1
Минимальное напряжение питания	В	220
Максимальное напряжение питания	В	240
Частота сети питания	Гц	50
Номинальная мощность	Вт	29
Максимальный ток	А	0.13
Максимальный расход воздуха	м ³ /час	307
Уровень звукового давления LpA на расстоянии 3 м	дБ(А)	41
Вес	кг	0.99
Минимальная температура окружающего воздуха	°С	1
Максимальная температура окружающего воздуха	°С	40
Класс защиты	-	IP34





Размеры

ØD	B	B1	B2	H	L	L1
150	212	196	150	195	114	33



Аксессуары

Фланцы

Наименование	Фото	Описание
Ф0 150		Фланец оконный применяется для всех вентиляторов ВЕНТС за исключением моделей серий ВКО, ВКО1, iFan, Квайт, МАО, ЦФ
КО 150		Обратный клапан предназначен для бытовых вентиляторов серий ВЕНТС М, М1, Д, С, МЗ, Х, Х1, ЛД, ЛД Фреш тайм, Силента-М, Силента-С, Модерн, Витро стар, З Стар, Х Стар

Экодизайн



Торговая марка	Вентс					
Модель	150 M1 пресс					
Удельное потребление энергии (кВт.час/(м ² /год))	Холодный		Умеренный		Теплый	
	-32	B	-15	E	-6	F
Тип установки	Однонаправленная					
Тип привода	Multi-speed					
Тип теплообменника	Нет					
Максимальный расход воздуха (м ³ /час)	307					
Потребляемая мощность (Вт)	29					
Эталонный объемный расход (м ³ /с)	0.06					
Удельный потребляемая мощность в исходной точке (Вт/(м ³ /час))	0.061					
Способ управления приводом	Ручное управление					
Максимальные внешние утечки (%)	2.7					
Декларируемый тип вентиляционной единицы	RVU UVU					
Sound power level (дБ(A))	61					
Годовое потребление электричества (кВт.час/год)	Холодный		Умеренный		Теплый	
	100		100		100	
Годовое сохранение тепла (кВт.час/год)	Холодный		Умеренный		Теплый	
	3400		1700		800	