

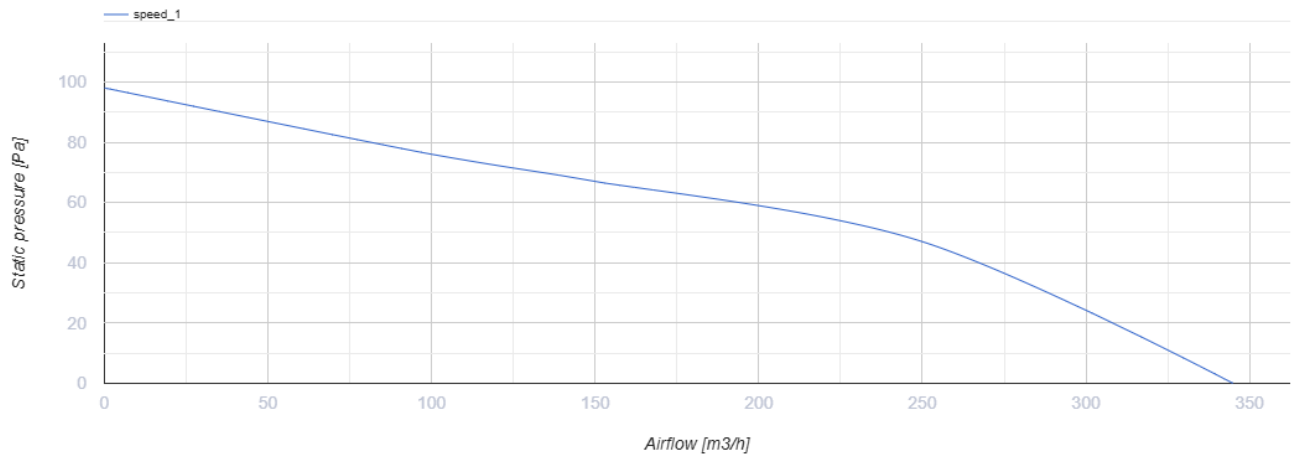
# 150 МА Т Л турбо



Осевые вентиляторы с автоматическими жалюзи, для вытяжной вентиляции

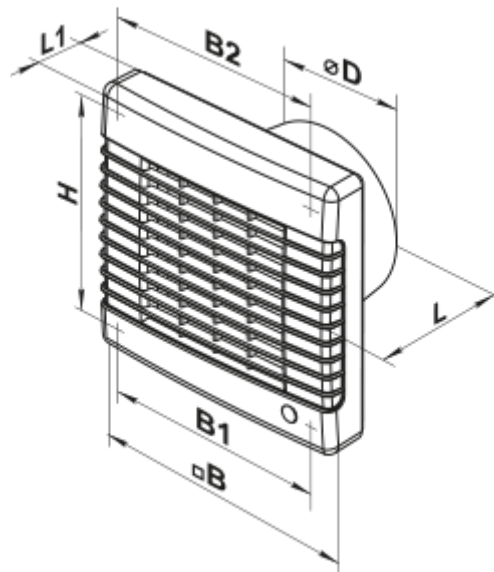
- Максимальный расход воздуха: 345
- Уровень звукового давления LpA на расстоянии 3 м: 41
- Тип двигателя: АС
- Таймер: Таймер выключения

|                                                  | Единица измерения   | 150 МА Т Л турбо |
|--------------------------------------------------|---------------------|------------------|
| Размер подключаемого воздуховода                 | мм                  | 150              |
| Скорость                                         | -                   | 1                |
| Минимальное напряжение питания                   | В                   | 220              |
| Максимальное напряжение питания                  | В                   | 240              |
| Частота сети питания                             | Гц                  | 50               |
| Номинальная мощность                             | Вт                  | 32               |
| Максимальный ток                                 | А                   | 0.13             |
| Максимальный расход воздуха                      | м <sup>3</sup> /час | 345              |
| Уровень звукового давления LpA на расстоянии 3 м | дБ(А)               | 41               |
| Вес                                              | кг                  | 0.99             |
| Минимальная температура окружающего воздуха      | °С                  | 1                |
| Максимальная температура окружающего воздуха     | °С                  | 40               |
| Класс защиты                                     | -                   | IP24             |



## Размеры

| ØD  | B   | B1  | B2  | H   | L   | L1 |
|-----|-----|-----|-----|-----|-----|----|
| 150 | 212 | 196 | 150 | 195 | 114 | 33 |



## Аксессуары

### Фланцы

| Наименование           | Фото | Описание                                                                                                            |
|------------------------|------|---------------------------------------------------------------------------------------------------------------------|
| <a href="#">ФО 150</a> |      | Фланец оконный применяется для всех вентиляторов ВЕНТС за исключением моделей серий ВКО, ВКО1, iFan, Квайт, МАО, ЦФ |