

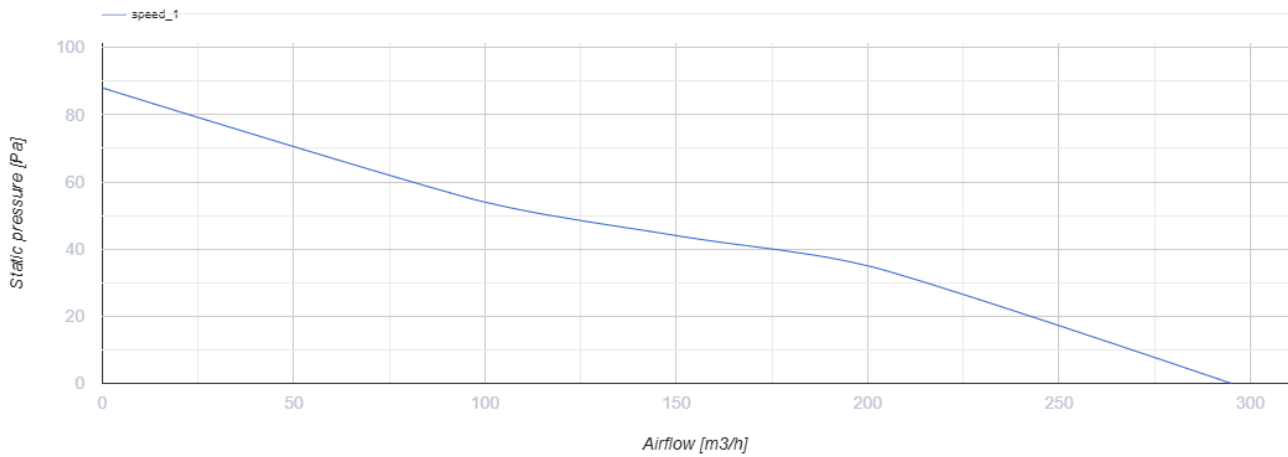
## 150 MA TH



Осевые вентиляторы с автоматическими жалюзи, для вытяжной вентиляции

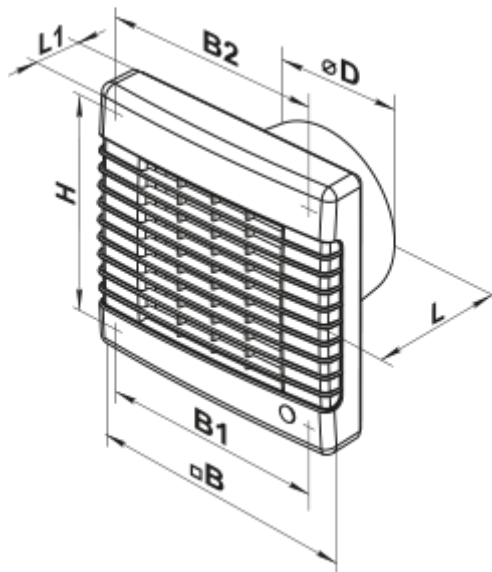
- Максимальный расход воздуха: 295
- Уровень звукового давления LpA на расстоянии 3 м: 39
- Тип двигателя: АС
- Датчик влажности
- Таймер: Таймер выключения

	Единица измерения	150 MA TH
Размер подключаемого воздуховода	мм	150
Скорость	-	1
Минимальное напряжение питания	В	220
Максимальное напряжение питания	В	240
Частота сети питания	Гц	50
Номинальная мощность	Вт	26
Максимальный ток	А	0.13
Максимальный расход воздуха	м <sup>3</sup> /час	295
Уровень звукового давления LpA на расстоянии 3 м	дБ(А)	39
Вес	кг	1.02
Минимальная температура окружающего воздуха	°С	1
Максимальная температура окружающего воздуха	°С	40
Класс защиты	-	IP24



## Размеры

ØD	B	B1	B2	H	L	L1
150	212	196	150	195	114	33



## Аксессуары

### Фланцы

Наименование	Фото	Описание
<a href="#">Ф0 150</a>		Фланец оконный применяется для всех вентиляторов ВЕНТС за исключением моделей серий ВКО, ВКО1, iFan, Квайт, МАО, ЦФ