

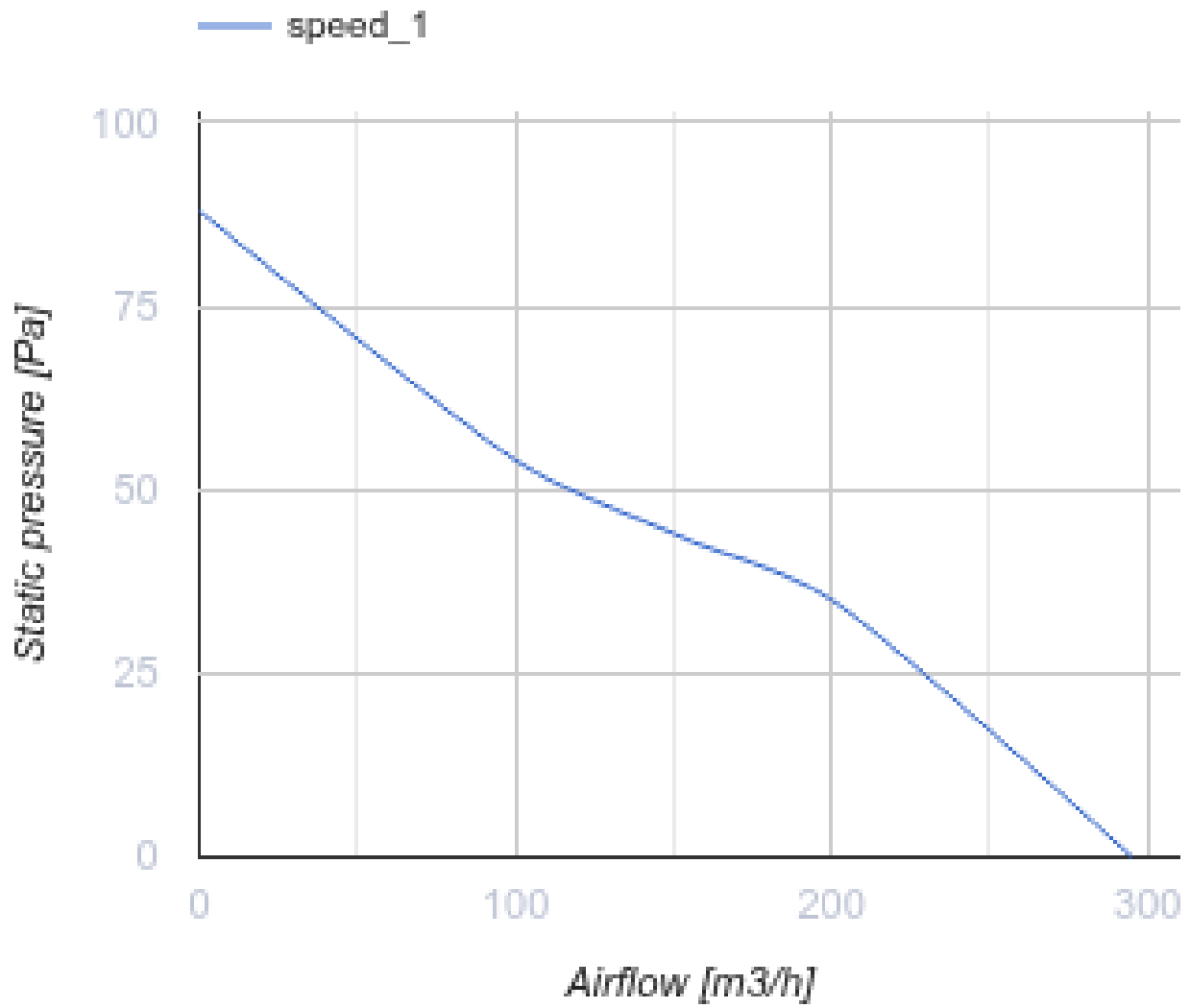
150 МА ТН Л



Осевые вентиляторы с автоматическими жалюзи, для вытяжной вентиляции

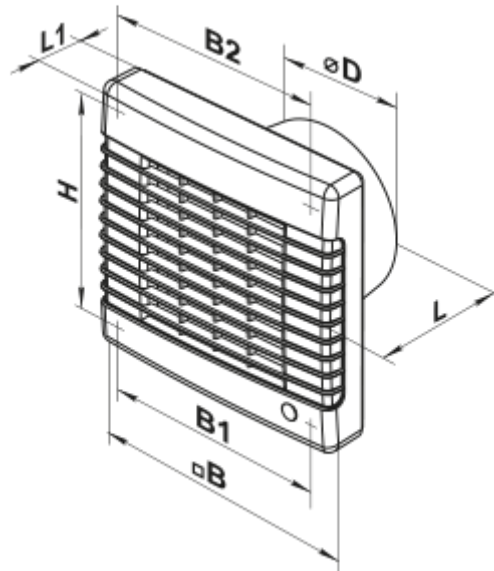
- Уровень звукового давления LpA на расстоянии 3 м: 39
- Материал корпуса: Пластик
- Таймер: Таймер выключения

	Единица измерения	150 МА ТН Л
Фазность	-	1
Минимальное напряжение питания	В	220
Максимальное напряжение питания	В	240
Частота сети питания	Гц	50
Номинальная мощность	Вт	26
Максимальный ток	А	0.13
Максимальный расход воздуха	м³/час	295
Скорость вращения	-	2400
Уровень звукового давления LpA на расстоянии 3 м	дБ(А)	39
Вес	кг	1.02
Минимальная температура окружающего воздуха	°С	1
Максимальная температура окружающего воздуха	°С	40
Класс защиты	-	IP24
Материал крыльчатки	-	Пластик



Размеры

ØD	B	B1	B2	H	L	L1
150	212	196	150	195	114	33



Аксессуары

Аксессуары к крышным вентиляторам

Наименование	Фото	Описание
Ф0 150		Фланец оконный