

150 МА ТН Б



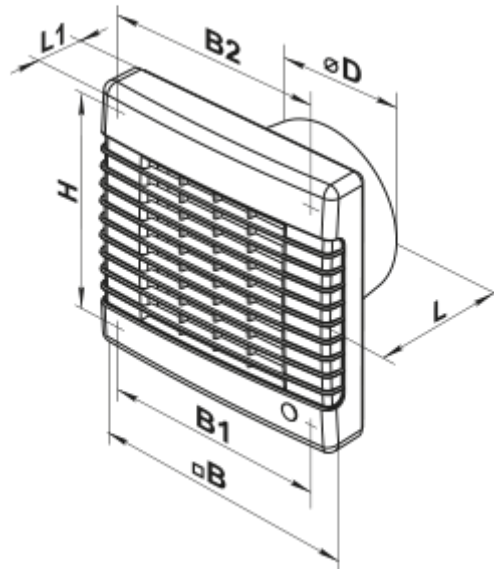
Осевые вентиляторы с автоматическими жалюзи, для вытяжной вентиляции

- Максимальный расход воздуха: 240
- Уровень звукового давления LpA на расстоянии 3 м: 35
- Тип двигателя: АС
- Датчик влажности
- Таймер: Таймер выключения

	Единица измерения	150 МА ТН Б
Размер подключаемого воздуховода	мм	150
Скорость	-	1
Минимальное напряжение питания	В	220
Максимальное напряжение питания	В	240
Частота сети питания	Гц	50
Номинальная мощность	Вт	22.8
Максимальный ток	А	0.147
Максимальный расход воздуха	м ³ /час	240
Уровень звукового давления LpA на расстоянии 3 м	дБ(А)	35
Минимальная температура окружающего воздуха	°С	1
Максимальная температура окружающего воздуха	°С	40
Класс защиты	-	IP24


Размеры

ØD	B	B1	B2	H	L	L1
150	212	196	150	195	114	33

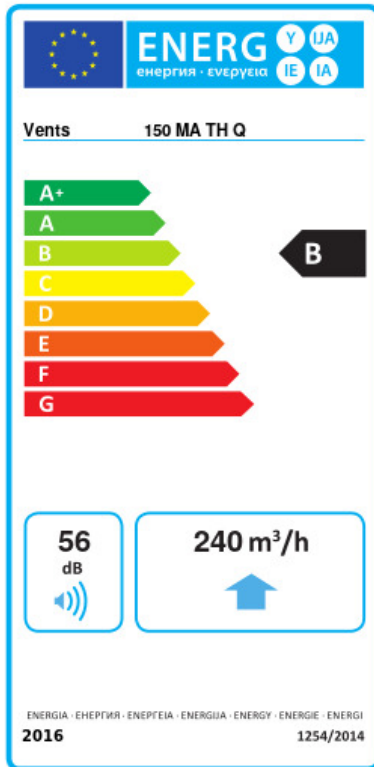


Аксессуары

Фланцы

Наименование	Фото	Описание
ФО 150		Фланец оконный применяется для всех вентиляторов ВЕНТС за исключением моделей серий ВКО, ВКО1, iFan, Квайт, МАО, ЦФ

Экодизайн



Торговая марка	Вентс					
Модель	150 MA TH Б					
Удельное потребление энергии (кВт.час/(м³/год))	Холодный		Умеренный		Теплый	
	-53.4	A+	-26.4	B	-10.9	E
Тип установки	Unidirectional					
Тип привода	Односкоростной					
Тип теплообменника	Нет					
Максимальный расход воздуха (м³/час)	240					
Потребляемая мощность (Вт)	22.8					
Эталонный объемный расход (м³/с)	0.047					
Статическое давление в исходной точке (Па)	50					
Удельный потребляемая мощность в исходной точке (Вт/(м³/час))	0.095					
Способ управления приводом	Локальное регулирование потребления					
Максимальные внешние утечки (%)	2.7					
Декларируемый тип вентиляционной единицы	RVU UVU					
Sound power level (дБ(A))	56					
Годовое потребление электричества (кВт.час/год)	Холодный		Умеренный		Теплый	
	77		77		77	
Годовое сохранение тепла (кВт.час/год)	Холодный		Умеренный		Теплый	
	5536		2830		1280	