

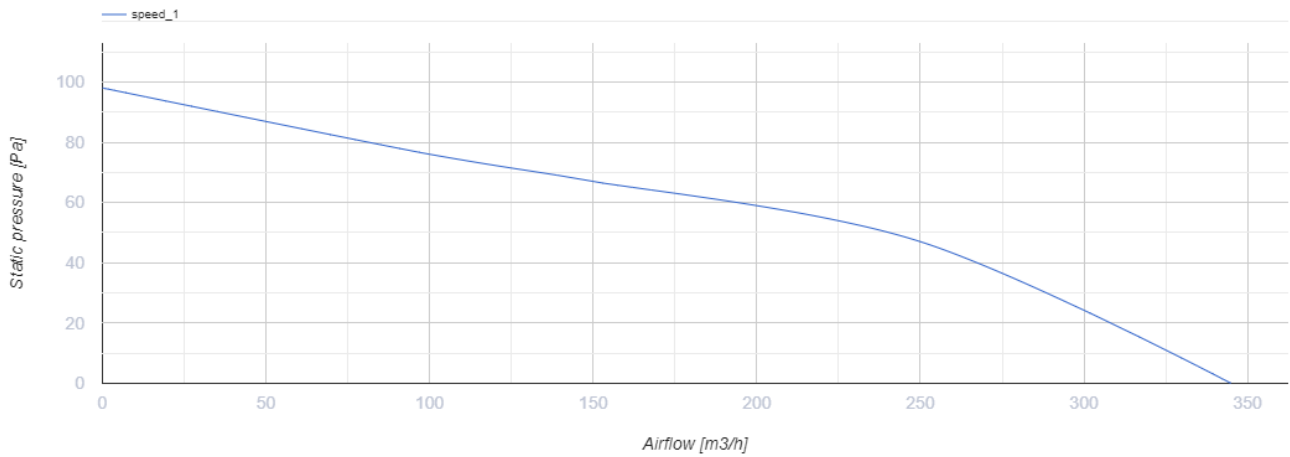
## 150 МА турбо



Осевые вентиляторы с автоматическими жалюзи, для вытяжной вентиляции

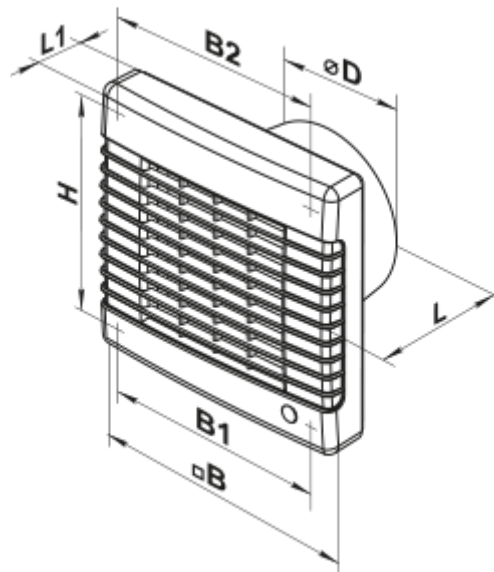
- Максимальный расход воздуха: 345
- Уровень звукового давления LpA на расстоянии 3 м: 41
- Тип двигателя: АС
- Материал корпуса: Пластик

	Единица измерения	150 МА турбо
Размер подключаемого воздуховода	мм	150
Скорость	-	1
Минимальное напряжение питания	В	220
Максимальное напряжение питания	В	240
Частота сети питания	Гц	50
Номинальная мощность	Вт	32
Максимальный ток	А	0.13
Максимальный расход воздуха	м <sup>3</sup> /час	345
Уровень звукового давления LpA на расстоянии 3 м	дБ(А)	41
Вес	кг	0.99
Минимальная температура окружающего воздуха	°С	1
Максимальная температура окружающего воздуха	°С	40
Класс защиты	-	IP24



## Размеры

ØD	B	B1	B2	H	L	L1
150	212	196	150	195	114	33

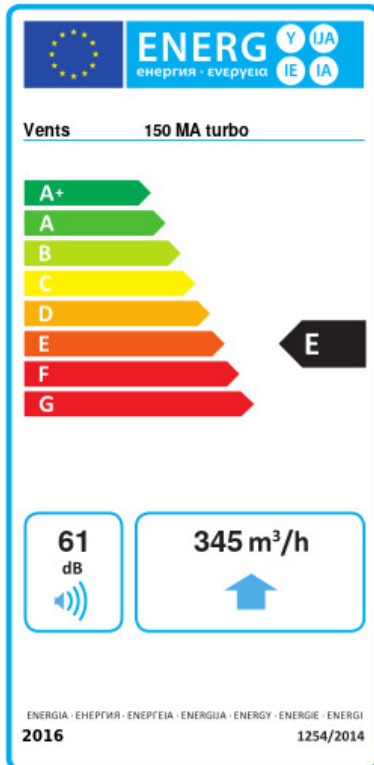


## Аксессуары

### Фланцы

Наименование	Фото	Описание
<a href="#">ФО 150</a>		Фланец оконный применяется для всех вентиляторов ВЕНТС за исключением моделей серий ВКО, ВКО1, iFan, Квайт, МАО, ЦФ

## Экодизайн



Торговая марка	Вентс					
Модель	150 MA турбо					
Удельное потребление энергии (кВт.час/(м <sup>2</sup> /год))	Холодный	Умеренный	Теплый			
	-31.7	B	-15.3	E	-5.9	F
Тип установки	Unidirectional					
Тип привода	Multi-speed					
Тип теплообменника	Нет					
Максимальный расход воздуха (м <sup>3</sup> /час)	345					
Потребляемая мощность (Вт)	32					
Эталонный объемный расход (м <sup>3</sup> /с)	0.067					
Удельный потребляемая мощность в исходной точке (Вт/(м <sup>3</sup> /час))	0.06					
Способ управления приводом	Ручное управление					
Максимальные внешние утечки (%)	2.7					
Sound power level (дБ(A))	61					
Декларируемый тип вентиляционной единицы	RVU UVU					
Годовое потребление электричества (кВт.час/год)	Холодный	Умеренный	Теплый			
	75	75	75			
Годовое сохранение тепла (кВт.час/год)	Холодный	Умеренный	Теплый			
	3355	1715	776			