

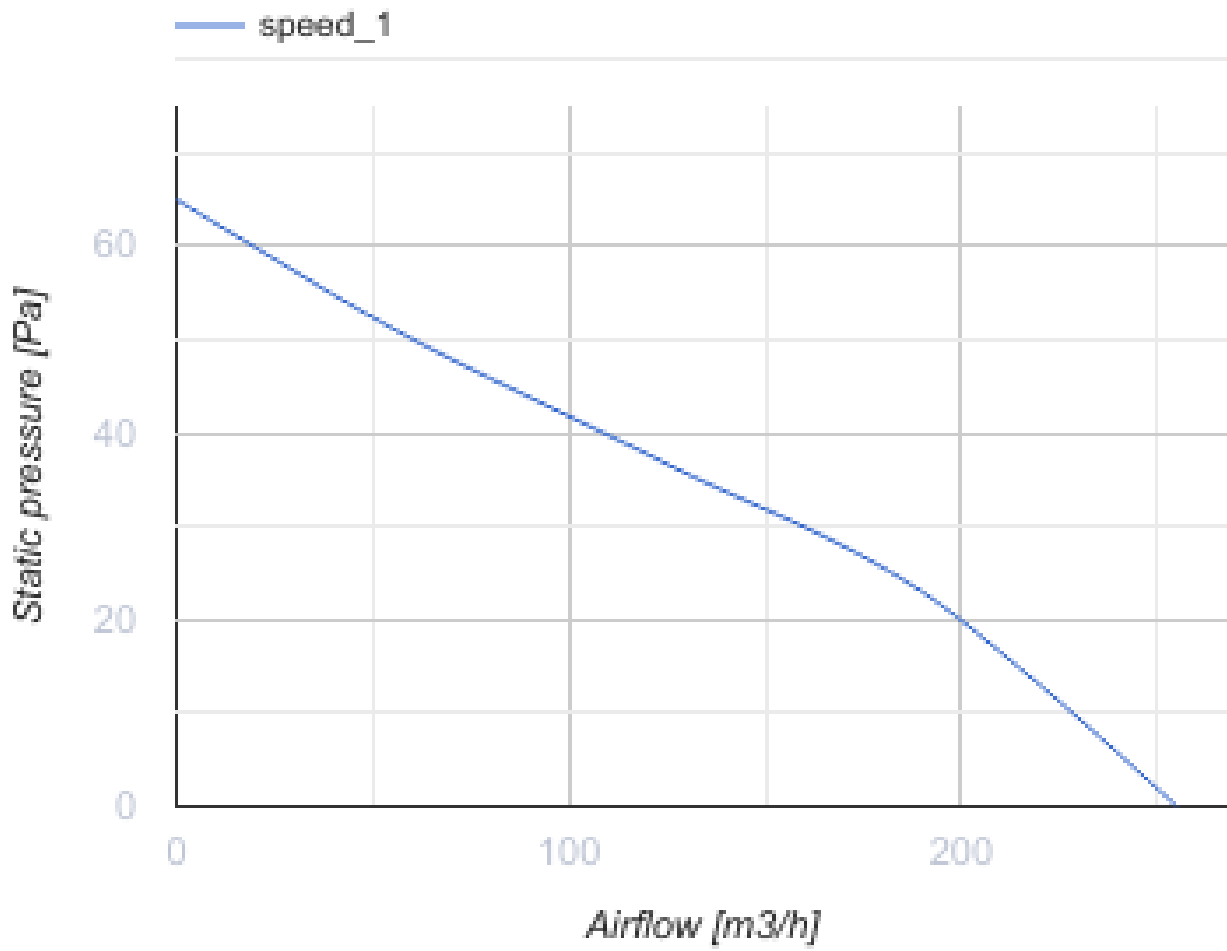
150 МФ Т Л



Осевые вентиляторы с низким уровнем шума и энергопотреблением для вытяжной вентиляции

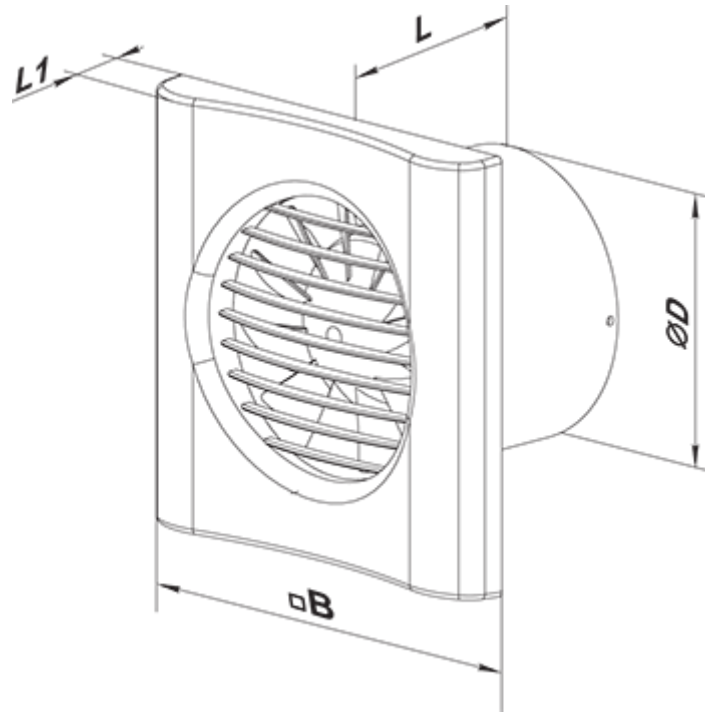
- Максимальный расход воздуха: 255
- Уровень звукового давления LpA на расстоянии 3 м: 35
- Тип двигателя: АС
- Защита от обратной тяги: Обратный клапан
- Таймер: Таймер выключения

	Единица измерения	150 МФ Т Л
Размер подключаемого воздуховода	мм	150
Скорость	-	1
Минимальное напряжение питания	В	220
Максимальное напряжение питания	В	240
Частота сети питания	Гц	50
Номинальная мощность	Вт	28
Максимальный ток	А	0.21
Максимальный расход воздуха	м ³ /час	255
Уровень звукового давления LpA на расстоянии 3 м	дБ(А)	35
Вес	кг	0.97
Минимальная температура окружающего воздуха	°С	1
Максимальная температура окружающего воздуха	°С	40
Класс защиты	-	IP44




Размеры

ØD	B	L	L1
148	205	112	23

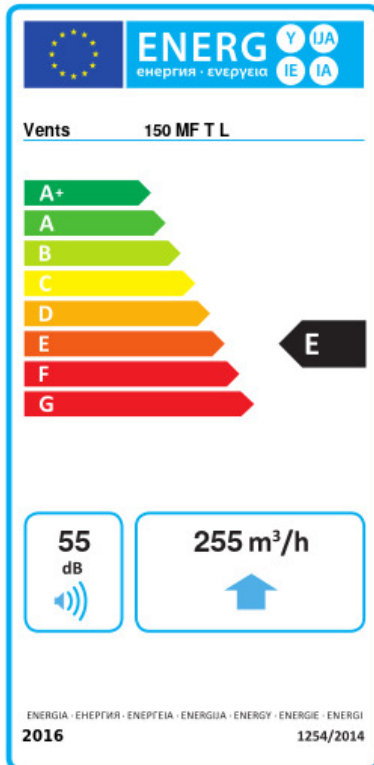


Аксессуары

Фланцы

Наименование	Фото	Описание
Ф0 150		Фланец оконный применяется для всех вентиляторов ВЕНТС за исключением моделей серий ВКО, ВКО1, iFan, Квайт, МАО, ЦФ

Экодизайн



Торговая марка	Вентс					
Модель	150 МФ Т Л					
Удельное потребление энергии (кВт.час/(м ² /год))	Холодный	Умеренный	Теплый			
	-33.4	B	-15.5	E	-5.2	F
Тип установки	Unidirectional					
Тип привода	Односкоростной					
Тип теплообменника	Нет					
Максимальный расход воздуха (м ³ /час)	255					
Потребляемая мощность (Вт)	28					
Эталонный объемный расход (м ³ /с)	0.05					
Удельный потребляемая мощность в исходной точке (Вт/(м ³ /час))	0.11					
Способ управления приводом	Управление по времени					
Максимальные внешние утечки (%)	2.7					
Декларируемый тип вентиляционной единицы	RVU UVU					
Sound power level (дБ(A))	55					
Годовое потребление электричества (кВт.час/год)	Холодный	Умеренный	Теплый			
	131	131	131			
Годовое сохранение тепла (кВт.час/год)	Холодный	Умеренный	Теплый			
	3667	1874	848			