

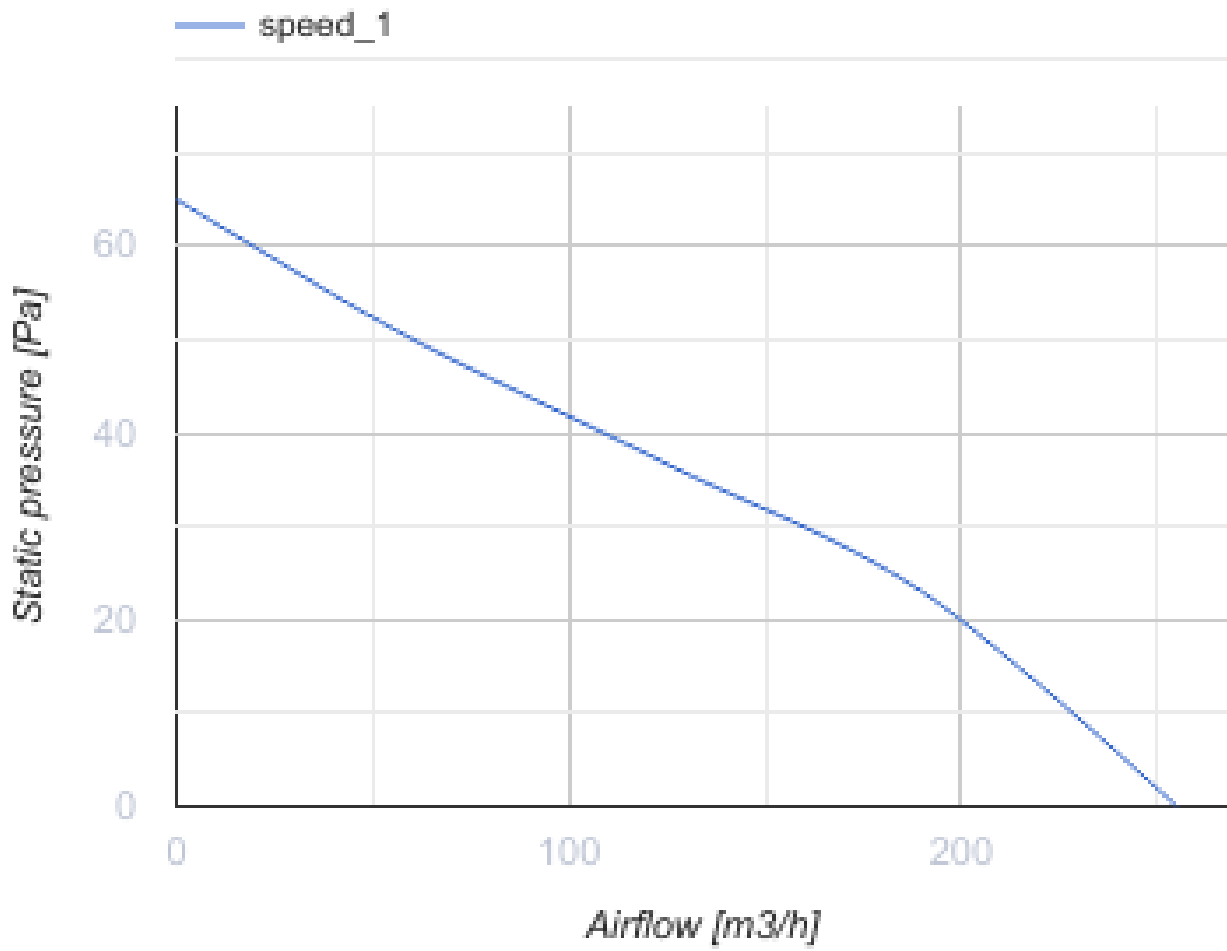
## 150 МФ В Л



Осевые вентиляторы с низким уровнем шума и энергопотреблением для вытяжной вентиляции

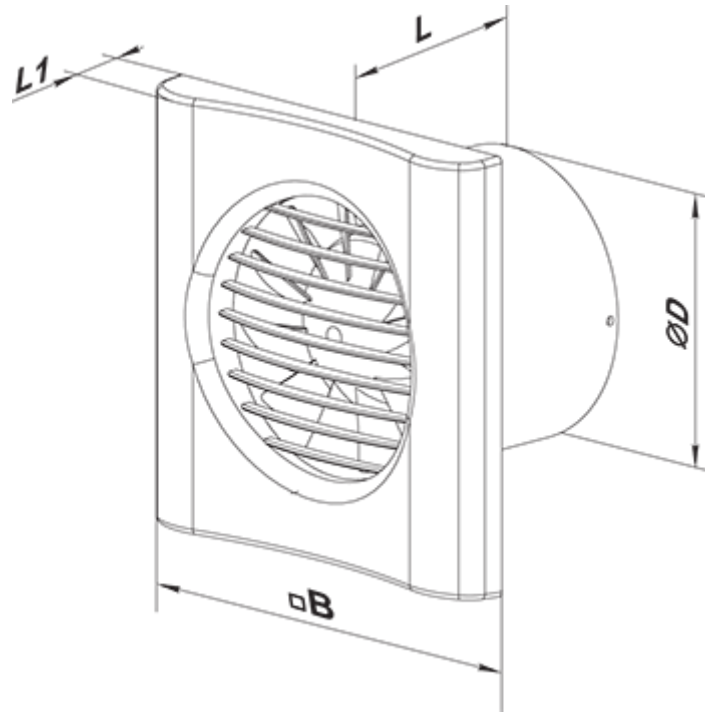
- Максимальный расход воздуха: 255
- Уровень звукового давления LpA на расстоянии 3 м: 35
- Тип двигателя: АС
- Защита от обратной тяги: Обратный клапан
- Шнурковый выключатель

	Единица измерения	150 МФ В Л
Размер подключаемого воздуховода	мм	150
Скорость	-	1
Минимальное напряжение питания	В	220
Максимальное напряжение питания	В	240
Частота сети питания	Гц	50
Номинальная мощность	Вт	28
Максимальный ток	А	0.21
Максимальный расход воздуха	м <sup>3</sup> /час	255
Уровень звукового давления LpA на расстоянии 3 м	дБ(А)	35
Вес	кг	0.97
Минимальная температура окружающего воздуха	°С	1
Максимальная температура окружающего воздуха	°С	40
Класс защиты	-	IP44




### Размеры

ØD	B	L	L1
148	205	112	23

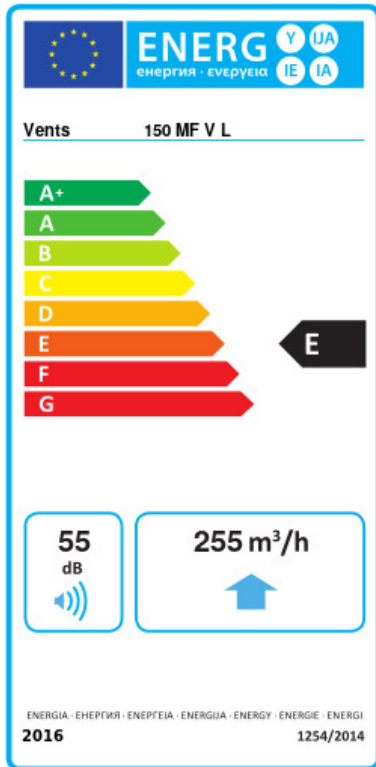


## Аксессуары

### Фланцы

Наименование	Фото	Описание
<a href="#">Ф0 150</a>		Фланец оконный применяется для всех вентиляторов ВЕНТС за исключением моделей серий ВКО, ВКО1, iFan, Квайт, МАО, ЦФ

## Экодизайн



Торговая марка	Вентс					
Модель	150 МФ В Л					
Удельное потребление энергии (кВт.час/(м <sup>2</sup> /год))	Холодный		Умеренный		Теплый	
	-30.1	B	-13.7	E	-4.3	F
Тип установки	Unidirectional					
Тип привода	Односкоростной					
Тип теплообменника	Нет					
Максимальный расход воздуха (м <sup>3</sup> /час)	255					
Потребляемая мощность (Вт)	28					
Эталонный объемный расход (м <sup>3</sup> /с)	0.05					
Удельный потребляемая мощность в исходной точке (Вт/(м <sup>3</sup> /час))	0.11					
Способ управления приводом	Ручное управление					
Максимальные внешние утечки (%)	2.7					
Декларируемый тип вентиляционной единицы	RVU UVU					
Sound power level (дБ(A))	55					
Годовое потребление электричества (кВт.час/год)	Холодный		Умеренный		Теплый	
	138		138		138	
Годовое сохранение тепла (кВт.час/год)	Холодный		Умеренный		Теплый	
	3355		1715		776	