

# 150 ПФ1



Осевые вентиляторы для вытяжной вентиляции

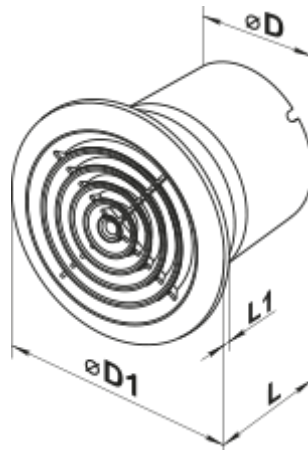
- Максимальный расход воздуха: 299
- Уровень звукового давления LpA на расстоянии 3 м: 38
- Тип двигателя: АС
- Материал корпуса: Пластик

	Единица измерения	150 ПФ1
Размер подключаемого воздуховода	мм	150
Минимальное напряжение питания	В	220
Максимальное напряжение питания	В	240
Частота сети питания	Гц	50
Номинальная мощность	Вт	24
Максимальный ток	А	0.13
Максимальный расход воздуха	м <sup>3</sup> /час	299
Уровень звукового давления LpA на расстоянии 3 м	дБ(А)	38
Вес	кг	0.84
Минимальная температура окружающего воздуха	°С	1
Максимальная температура окружающего воздуха	°С	40
Класс защиты	-	IP34
Соответствие нормам ERP	-	2016
Холодный - Удельный расход энергии (SEC)	кВт.час/(м <sup>2</sup> /год)	32
Класс энергопотребления в холодном климате	-	B
Умеренный - Удельный расход энергии (SEC)	кВт.час/(м <sup>2</sup> /год)	16
Класс энергопотребления в умеренном климате	-	E
Теплый - Удельный расход энергии (SEC)	кВт.час/(м <sup>2</sup> /год)	6
Класс энергопотребления в теплом климате	-	F
Категория установки	-	Вентиляционная установка для жилых помещений
Тип установки	-	Unidirectional

Тип привода	-	Multi-speed
Тип теплообменника	-	Нет
Максимальный расход воздуха	м <sup>3</sup> /час	299
Потребляемая мощность	Вт	24
Эталонный объемный расход	м <sup>3</sup> /с	0.058
Удельный потребляемая мощность в исходной точке	Вт/(м <sup>3</sup> /час)	0.052
Способ управления приводом	-	Ручное управление
Максимальные внешние утечки	%	2.7
Холодный - Годовое потребление электроэнергии (AEC)	кВт.час/год	100
Умеренный - Годовое потребление электроэнергии (AEC)	кВт.час/год	100
Теплый - Годовое потребление электроэнергии (AEC)	кВт.час/год	100
Холодный - Годовое энергосбережение (AHS)	кВт.час/год	3400
Годовое сохранение тепла в умеренном климате	кВт.час/год	1700
Годовое сохранение тепла в теплом климате	кВт.час/год	800
Sound power level	дБ(A)	58
Декларируемый тип вентиляционной единицы	-	RVU UVU


## Размеры

Ø D	Ø D1	L	L1
150	188	146	15



## Аксессуары

### Кухонные вытяжки (зонты)

Наименование	Фото	Описание
<a href="#">Ф0 150</a>		Фланец оконный применяется для всех вентиляторов ВЕНТС за исключением моделей серий ВКО, ВКО1, iFan, Квайт, МАО, ЦФ