

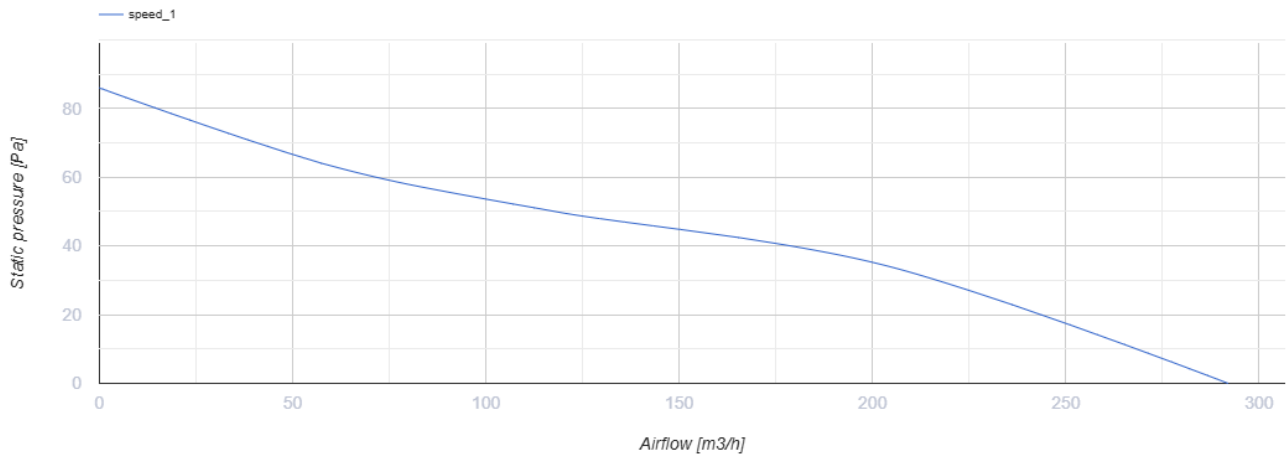
150 C



Осевые вентиляторы для вытяжной вентиляции

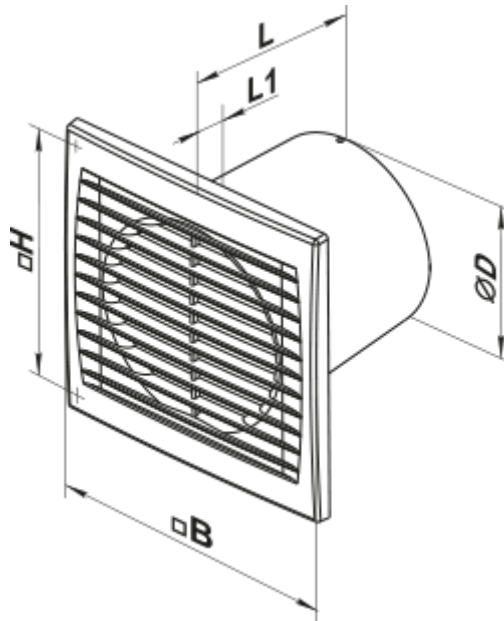
- Максимальный расход воздуха: 292
- Уровень звукового давления LpA на расстоянии 3 м: 38
- Тип двигателя: AC

	Единица измерения	150 C
Размер подключаемого воздуховода	мм	150
Скорость	-	1
Минимальное напряжение питания	В	220
Максимальное напряжение питания	В	240
Частота сети питания	Гц	50
Номинальная мощность	Вт	24
Максимальный ток	А	0.13
Максимальный расход воздуха	м ³ /час	292
Уровень звукового давления LpA на расстоянии 3 м	дБ(А)	38
Вес	кг	1.13
Минимальная температура окружающего воздуха	°С	1
Максимальная температура окружающего воздуха	°С	40
Класс защиты	-	IP34



Размеры

Ø D	B	H	L	L1
150	205	165	132	14



Аксессуары

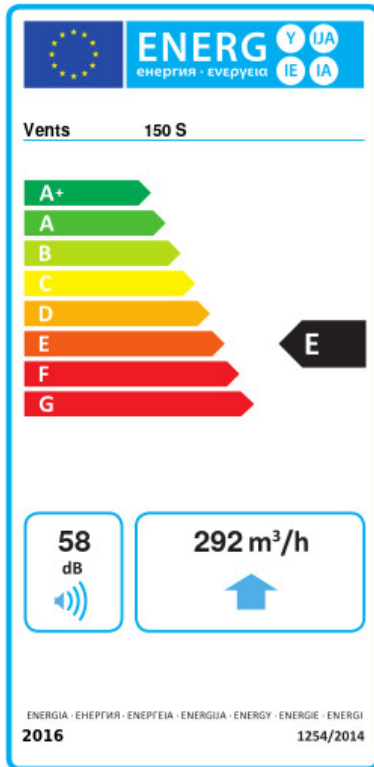
Фланцы

Наименование	Фото	Описание
Ф0 150		Фланец оконный применяется для всех вентиляторов ВЕНТС за исключением моделей серий ВКО, ВКО1, iFan, Квайт, МАО, ЦФ

[KO 150](#)

Обратный клапан предназначен для бытовых вентиляторов серий ВЕНТС М, М1, Д, С, МЗ, Х, Х1, ЛД, ЛД Фреш тайм, Силента-М, Силента-С, Модерн, Витро стар, Э Стар, Х Стар

Экодизайн



Торговая марка	Вентс					
Модель	150 С					
Удельное потребление энергии (кВт.час/(м ² /год))	Холодный		Умеренный		Теплый	
	-31	B	-14.6	E	-5.2	F
Тип установки	Unidirectional					
Тип привода	Односкоростной					
Тип теплообменника	Нет					
Максимальный расход воздуха (м ³ /час)	292					
Потребляемая мощность (Вт)	24					
Эталонный объемный расход (м ³ /с)	0.057					
Удельный потребляемая мощность в исходной точке (Вт/(м ³ /час))	0.082					
Способ управления приводом	Ручное управление					
Максимальные внешние утечки (%)	2.7					
Декларируемый тип вентиляционной единицы	RVU UVU					
Sound power level (дБ(A))	58					
Годовое потребление электричества (кВт.час/год)	Холодный		Умеренный		Теплый	
	103		103		103	
Годовое сохранение тепла (кВт.час/год)	Холодный		Умеренный		Теплый	
	3355		1715		776	