

150 С турбо



Осевые вентиляторы для вытяжной вентиляции

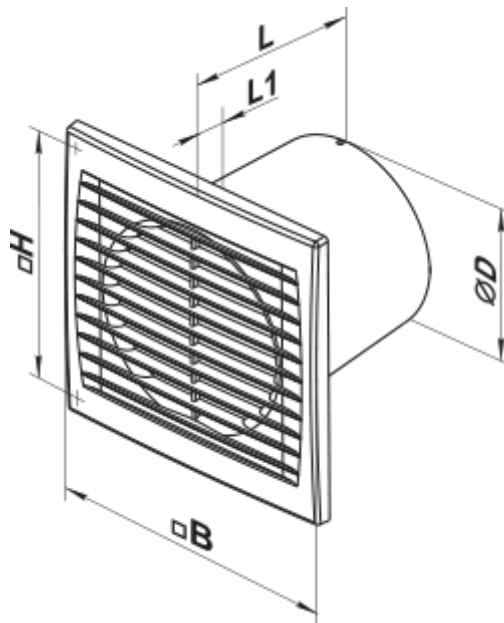
- Максимальный расход воздуха: 341
- Уровень звукового давления LpA на расстоянии 3 м: 40
- Тип двигателя: АС
- Материал корпуса: Пластик

	Единица измерения	150 С турбо
Размер подключаемого воздуховода	мм	150
Скорость	-	1
Минимальное напряжение питания	В	220
Максимальное напряжение питания	В	240
Частота сети питания	Гц	50
Номинальная мощность	Вт	30
Максимальный ток	А	0.13
Максимальный расход воздуха	м ³ /час	341
Уровень звукового давления LpA на расстоянии 3 м	дБ(А)	40
Вес	кг	1.13
Минимальная температура окружающего воздуха	°С	1
Максимальная температура окружающего воздуха	°С	40
Класс защиты	-	IP34
Соответствие нормам ERP	-	2016
Холодный - Удельный расход энергии (SEC)	кВт.час/(м ² /год)	30.8
Класс энергопотребления в холодном климате	-	B
Умеренный - Удельный расход энергии (SEC)	кВт.час/(м ² /год)	14.4
Класс энергопотребления в умеренном климате	-	E
Теплый - Удельный расход энергии (SEC)	кВт.час/(м ² /год)	5
Класс энергопотребления в теплом климате	-	F
Категория установки	-	Вентиляционная установка для жилых помещений

Тип установки	-	Unidirectional
Тип привода	-	Односкоростной
Тип теплообменника	-	Нет
Максимальный расход воздуха	м ³ /час	341
Потребляемая мощность	Вт	30
Эталонный объемный расход	м ³ /с	0.066
Удельный потребляемая мощность в исходной точке	Вт/(м ³ /час)	0.088
Способ управления приводом	-	Ручное управление
Максимальные внешние утечки	%	2.7
Холодный - Годовое потребление электроэнергии (АЕС)	кВт.час/год	110
Умеренный - Годовое потребление электроэнергии (АЕС)	кВт.час/год	110
Теплый - Годовое потребление электроэнергии (АЕС)	кВт.час/год	110
Холодный - Годовое энергосбережение (АHS)	кВт.час/год	3355
Годовое сохранение тепла в умеренном климате	кВт.час/год	1715
Годовое сохранение тепла в теплом климате	кВт.час/год	776
Sound power level	дБ(А)	60
Декларируемый тип вентиляционной единицы	-	RVU UVU



Размеры

Ø D	B	H	L	L1
150	205	165	132	14



Аксессуары

Кухонные вытяжки (зонты)

Наименование	Фото	Описание
Ф0 150		Фланец оконный применяется для всех вентиляторов ВЕНТС за исключением моделей серий ВКО, ВКО1, iFan, Квайт, МАО, ЦФ
КО 150		Обратный клапан предназначен для бытовых вентиляторов серий ВЕНТС М, М1, Д, С, МЗ, Х, Х1, ЛД, ЛД Фреш тайм, Силента-М, Силента-С, Модерн, Витро стар, З Стар, Х Стар