

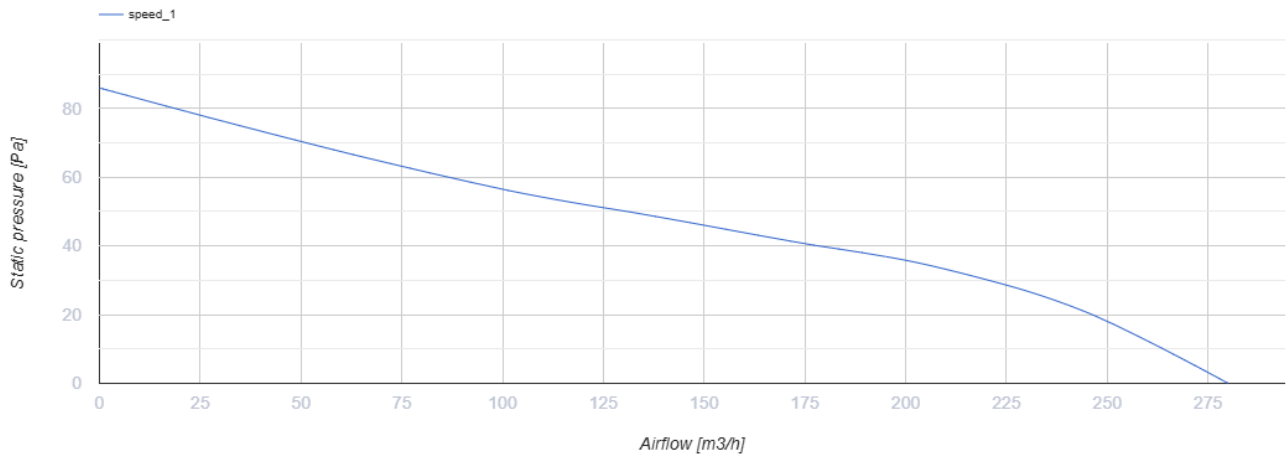
150 Симпл Т



Осевые вентиляторы для вытяжной вентиляции

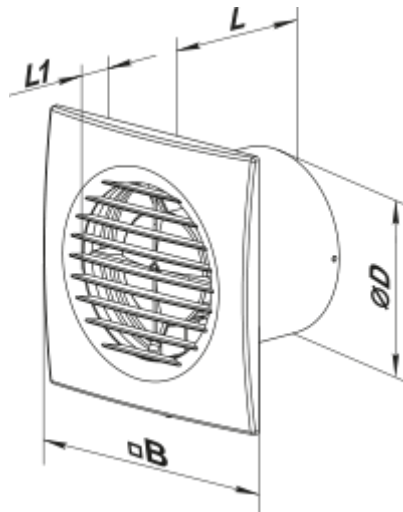
- Максимальный расход воздуха: 280
- Уровень звукового давления LpA на расстоянии 3 м: 34
- Тип двигателя: АС
- Таймер: Таймер выключения

	Единица измерения	150 Симпл Т
Размер подключаемого воздуховода	мм	150
Скорость	-	1
Минимальное напряжение питания	В	220
Максимальное напряжение питания	В	240
Частота сети питания	Гц	50
Номинальная мощность	Вт	25
Максимальный ток	А	0.17
Максимальный расход воздуха	м ³ /час	280
Уровень звукового давления LpA на расстоянии 3 м	дБ(А)	34
Вес	кг	0.92
Минимальная температура окружающего воздуха	°С	1
Максимальная температура окружающего воздуха	°С	40
Класс защиты	-	IP34




Размеры

Ø D	B	L	L1
150	205	117	15

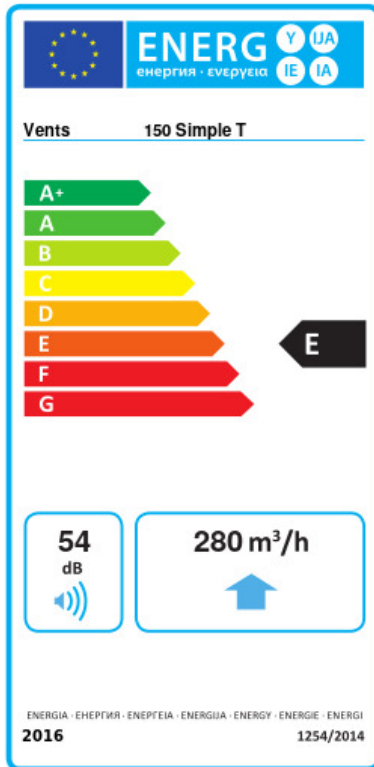


Аксессуары

Фланцы

Наименование	Фото	Описание
Ф0 150		Фланец оконный применяется для всех вентиляторов ВЕНТС за исключением моделей серий ВКО, ВКО1, iFan, Квайт, МАО, ЦФ

Экодизайн



Торговая марка	Вентс					
Модель	150 Симпл Т					
Удельное потребление энергии (кВт.час/(м ² /год))	Холодный		Умеренный		Теплый	
	-34	A	-16.1	E	-5.8	F
Тип установки	Unidirectional					
Тип привода	Односкоростной					
Тип теплообменника	Нет					
Максимальный расход воздуха (м ³ /час)	280					
Потребляемая мощность (Вт)	25					
Эталонный объемный расход (м ³ /с)	0.054					
Удельный потребляемая мощность в исходной точке (Вт/(м ³ /час))	0.089					
Способ управления приводом	Управление по времени					
Максимальные внешние утечки (%)	2.7					
Декларируемый тип вентиляционной единицы	RVU UVU					
Sound power level (дБ(A))	54					
Годовое потребление электричества (кВт.час/год)	Холодный		Умеренный		Теплый	
	106		106		106	
Годовое сохранение тепла (кВт.час/год)	Холодный		Умеренный		Теплый	
	3667		1874		848	