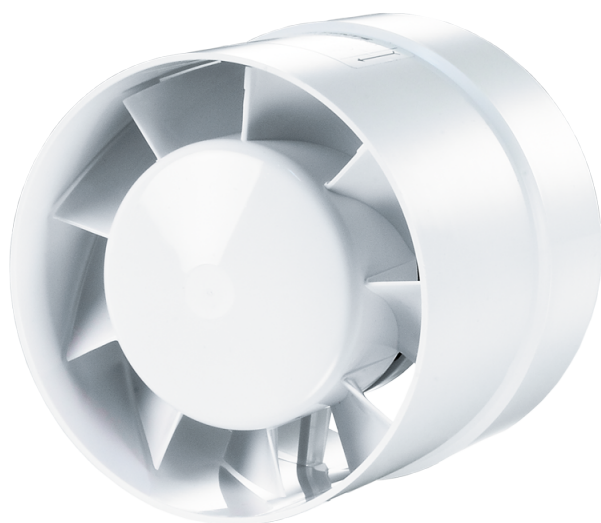


150 ВКО 12



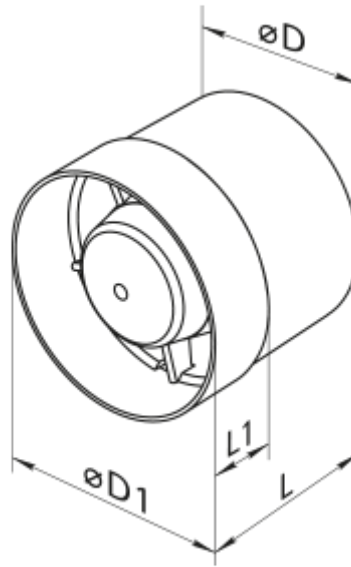
Осевые канальные вентиляторы, для вытяжной или приточной вентиляции

- Уровень звукового давления LpA на расстоянии 3 м: 39
- Материал корпуса: Пластик

	Единица измерения	150 ВКО 12
Размер подключаемого воздуховода	мм	150
Фазность	-	1
Минимальное напряжение питания	В	12
Максимальное напряжение питания	В	12
Частота сети питания	Гц	50
Номинальная мощность	Вт	29
Максимальный ток	А	2
Максимальный расход воздуха	м ³ /час	266
Скорость вращения	-	2300
Уровень звукового давления LpA на расстоянии 3 м	дБ(А)	39
Вес	кг	0.76
Максимальная температура окружающего воздуха	°С	40
Минимальная температура окружающего воздуха	°С	1
Класс защиты	-	IPX4
Материал крыльчатки	-	Пластик

Размеры

$\varnothing D$	$\varnothing D1$	L	L1
150	154	108	46



Экодизайн

Торговая марка	Вентс					
Модель	150 ВКО 12					
Удельное потребление энергии (кВт.час/(м ² /год))	Холодный		Умеренный		Теплый	
	-32	B	-15	E	-6	F
Тип установки	Однонаправленная					
Тип привода	Multi-speed					
Тип теплообменника	Нет					
Максимальный расход воздуха (м ³ /час)	266					
Потребляемая мощность (Вт)	24					
Эталонный объемный расход (м ³ /с)	0.052					
Удельный потребляемая мощность в исходной точке (Вт/(м ³ /час))	0.058					
Способ управления приводом	Ручное управление					
Максимальные внешние утечки (%)	2.7					
Декларируемый тип вентиляционной единицы	RVU UVU					
Sound power level (дБ(A))	59					
Годовое потребление электричества (кВт.час/год)	Холодный		Умеренный		Теплый	
	100		100		100	
Годовое сохранение тепла (кВт.час/год)	Холодный		Умеренный		Теплый	
	3400		1700		800	