

150 ВК01



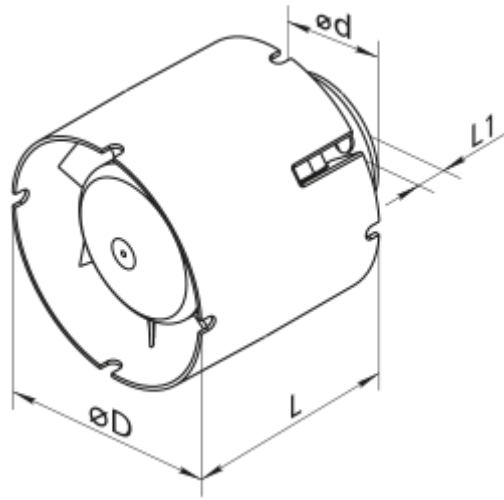
Осевые канальные вентиляторы, для вытяжной или приточной вентиляции

- Максимальный расход воздуха: 305
- Уровень звукового давления LpA на расстоянии 3 м: 40
- Тип двигателя: АС

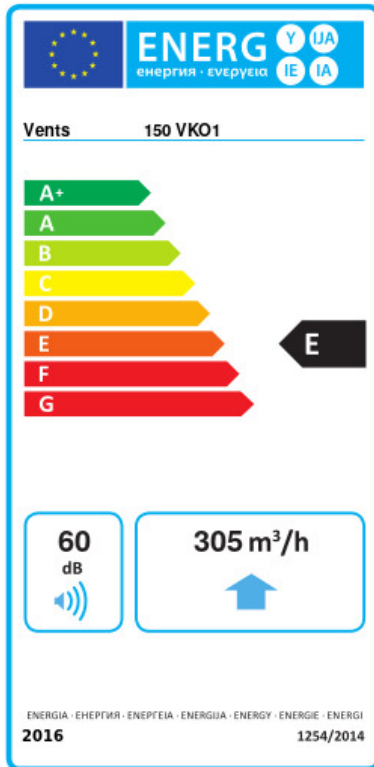
	Единица измерения	150 ВК01
Размер подключаемого воздуховода	мм	150
Скорость	-	1
Минимальное напряжение питания	В	220
Максимальное напряжение питания	В	240
Частота сети питания	Гц	50
Номинальная мощность	Вт	29
Максимальный ток	А	0.13
Максимальный расход воздуха	м ³ /час	305
Уровень звукового давления LpA на расстоянии 3 м	дБ(А)	40
Вес	кг	0.8
Минимальная температура окружающего воздуха	°С	1
Максимальная температура окружающего воздуха	°С	40
Класс защиты	-	IPX4

Размеры

ØD	Ød	L	L1
150	59	100	28



Экодизайн



Торговая марка	Вентс					
Модель	150 VKO1					
Удельное потребление энергии (кВт.час/(м ² /год))	Холодный		Умеренный		Теплый	
	-32	B	-15	E	-6	F
Тип установки	Unidirectional					
Тип привода	Multi-speed					
Тип теплообменника	Нет					
Максимальный расход воздуха (м ³ /час)	305					
Потребляемая мощность (Вт)	29					
Эталонный объемный расход (м ³ /с)	0.059					
Удельный потребляемая мощность в исходной точке (Вт/(м ³ /час))	0.061					
Способ управления приводом	Ручное управление					
Максимальные внешние утечки (%)	2.7					
Декларируемый тип вентиляционной единицы	RVU UVU					
Sound power level (дБ(A))	60					
Годовое потребление электричества (кВт.час/год)	Холодный		Умеренный		Теплый	
	100		100		100	
Годовое сохранение тепла (кВт.час/год)	Холодный		Умеренный		Теплый	
	3400		1700		800	