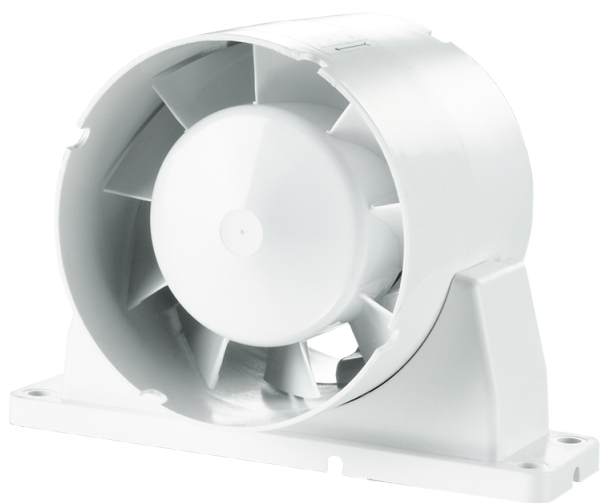


150 ВКО1к



Осевые каналные вентиляторы, для вытяжной или приточной вентиляции

- Максимальный расход воздуха: 305
- Уровень звукового давления LpA на расстоянии 3 м: 40
- Тип двигателя: АС
- Материал корпуса: Пластик

	Единица измерения	150 ВКО1к
Размер подключаемого воздуховода	мм	150
Скорость	-	1
Минимальное напряжение питания	В	220
Максимальное напряжение питания	В	240
Частота сети питания	Гц	50
Номинальная мощность	Вт	29
Максимальный ток	А	0.13
Максимальный расход воздуха	м ³ /час	305
Уровень звукового давления LpA на расстоянии 3 м	дБ(А)	40
Вес	кг	0.8
Минимальная температура окружающего воздуха	°С	1
Максимальная температура окружающего воздуха	°С	40
Класс защиты	-	IPX4

Размеры

ØD	Ød	B	B1	H	L	L1	L2	L3
150	59	200	184	162	100	28	45	29

