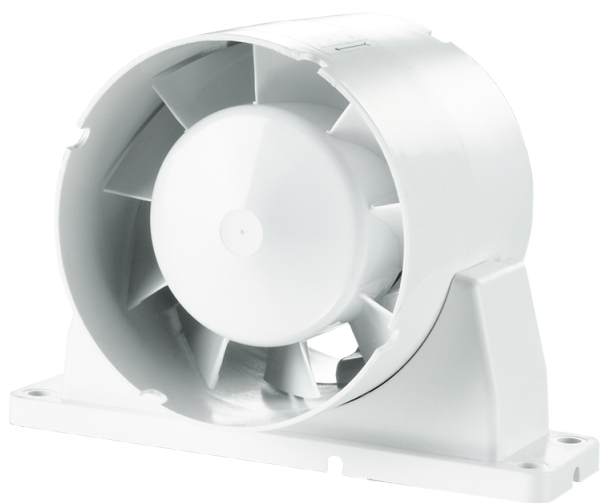


150 ВКО1к 12



Осевые каналные вентиляторы, для вытяжной или приточной вентиляции

- Максимальный расход воздуха: 272
- Уровень звукового давления LpA на расстоянии 3 м: 39
- Тип двигателя: АС
- Материал корпуса: Пластик

	Единица измерения	150 ВКО1к 12
Размер подключаемого воздуховода	мм	150
Скорость	-	1
Минимальное напряжение питания	В	12
Максимальное напряжение питания	В	12
Частота сети питания	Гц	50
Номинальная мощность	Вт	24
Максимальный ток	А	2
Максимальный расход воздуха	м ³ /час	272
Уровень звукового давления LpA на расстоянии 3 м	дБ(А)	39
Вес	кг	0.76
Минимальная температура окружающего воздуха	°С	1
Максимальная температура окружающего воздуха	°С	40
Класс защиты	-	IPX4

Размеры

ØD	Ød	B	B1	H	L	L1	L2	L3
150	59	200	184	162	100	28	45	29

