

150 X



Осевые декоративные вентиляторы для
вытяжной вентиляции

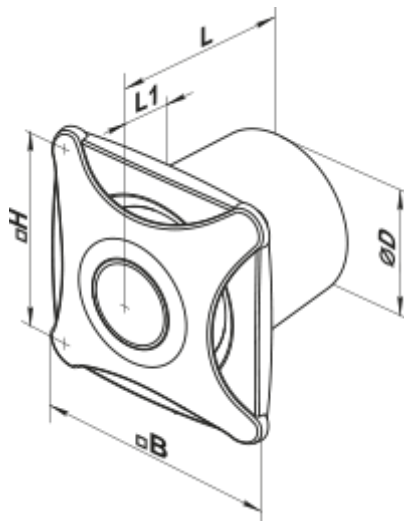
- Максимальный расход воздуха: 258
- Уровень звукового давления LpA на расстоянии 3 м: 37
- Тип двигателя: АС
- Материал корпуса: Пластик

	Единица измерения	150 X
Размер подключаемого воздуховода	мм	150
Скорость	-	1
Минимальное напряжение питания	В	220
Максимальное напряжение питания	В	240
Частота сети питания	Гц	50
Номинальная мощность	Вт	24
Максимальный ток	А	0.13
Максимальный расход воздуха	м ³ /час	258
Уровень звукового давления LpA на расстоянии 3 м	дБ(А)	37
Вес	кг	0.94
Минимальная температура окружающего воздуха	°С	1
Максимальная температура окружающего воздуха	°С	40
Класс защиты	-	IP24
Соответствие нормам ERP	-	2016
Холодный - Удельный расход энергии (SEC)	кВт.час/(м ² /год)	32
Класс энергопотребления в холодном климате	-	B
Умеренный - Удельный расход энергии (SEC)	кВт.час/(м ² /год)	15
Класс энергопотребления в умеренном климате	-	E
Теплый - Удельный расход энергии (SEC)	кВт.час/(м ² /год)	6
Класс энергопотребления в теплом климате	-	F
Категория установки	-	Вентиляционная установка для жилых помещений

Тип установки	-	Unidirectional
Тип привода	-	Multi-speed
Тип теплообменника	-	Нет
Максимальный расход воздуха	м ³ /час	258
Потребляемая мощность	Вт	24
Эталонный объемный расход	м ³ /с	0.05
Удельный потребляемая мощность в исходной точке	Вт/(м ³ /час)	0.06
Способ управления приводом	-	Ручное управление
Максимальные внешние утечки	%	2.7
Холодный - Годовое потребление электроэнергии (АЕС)	кВт.час/год	100
Умеренный - Годовое потребление электроэнергии (АЕС)	кВт.час/год	100
Теплый - Годовое потребление электроэнергии (АЕС)	кВт.час/год	100
Холодный - Годовое энергосбережение (АНС)	кВт.час/год	3400
Годовое сохранение тепла в умеренном климате	кВт.час/год	1700
Годовое сохранение тепла в теплом климате	кВт.час/год	800
Sound power level	дБ(А)	57
Декларируемый тип вентиляционной единицы	-	RVU UVU

Размеры



Ø D	B	H	L	L1
150	205	165	160	42



Аксессуары

Кухонные вытяжки (зонты)

Наименование	Фото	Описание
--------------	------	----------

КО 150		Обратный клапан предназначен для бытовых вентиляторов серий ВЕНТС М, М1, Д, С, МЗ, Х, Х1, ЛД, ЛД Фреш тайм, Силента-М, Силента-С, Модерн, Витро стар, Э Стар, Х Стар
ФО 150		Фланец оконный применяется для всех вентиляторов ВЕНТС за исключением моделей серий ВКО, ВКО1, iFan, Квайт, МАО, ЦФ