

Альта 100-12



Вентиляторы с автоматическими жалюзи для вытяжной вентиляции

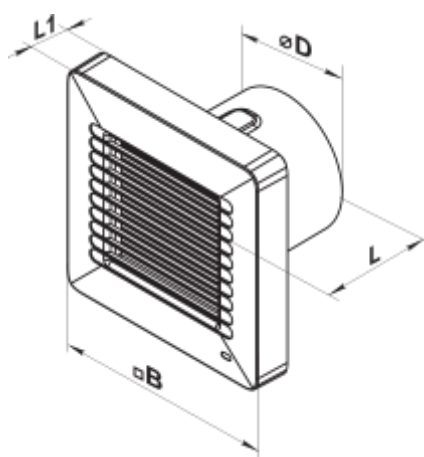
- Максимальный расход воздуха: 90
- Уровень звукового давления LpA на расстоянии 3 м: 25
- Тип двигателя: АС
- Тип крыльчатки: Смешанный
- Материал корпуса: АБС Пластик
- Защита от обратной тяги: Автоматические жалюзи

	Единица измерения	Альта 100-12
Размер подключаемого воздуховода	мм	100
Скорость	-	1
Минимальное напряжение питания	В	12
Максимальное напряжение питания	В	12
Частота сети питания	Гц	50
Номинальная мощность	Вт	12
Максимальный ток	А	1.21
Максимальный расход воздуха	м ³ /час	90
Уровень звукового давления LpA на расстоянии 3 м	дБ(А)	25
Вес	кг	0.63
Максимальная температура перемещаемого воздуха	°С	40
Минимальная температура перемещаемого воздуха	°С	1
Класс защиты	-	IP24
Соответствие нормам ERP	-	2016
Холодный - Удельный расход энергии (SEC)	кВт.час/(м ² /год)	29.4
Класс энергопотребления в холодном климате	-	B
Умеренный - Удельный расход энергии (SEC)	кВт.час/(м ² /год)	13
Класс энергопотребления в умеренном климате	-	E
Теплый - Удельный расход энергии (SEC)	кВт.час/(м ² /год)	3.6
Класс энергопотребления в теплом климате	-	F
Категория установки	-	Вентиляционная установка для жилых помещений

Тип установки	-	Однонаправленная
Тип привода	-	Односкоростной
Тип теплообменника	-	Нет
Максимальный расход воздуха	м ³ /час	90
Потребляемая мощность	Вт	12
Эталонный объемный расход	м ³ /с	0.018
Удельный потребляемая мощность в исходной точке	Вт/(м ³ /час)	0.133
Способ управления приводом	-	Ручное управление
Максимальные внешние утечки	%	2.7
Холодный - Годовое потребление электроэнергии (АЕС)	кВт.час/год	167
Умеренный - Годовое потребление электроэнергии (АЕС)	кВт.час/год	167
Теплый - Годовое потребление электроэнергии (АЕС)	кВт.час/год	167
Холодный - Годовое энергосбережение (АНС)	кВт.час/год	3355
Годовое сохранение тепла в умеренном климате	кВт.час/год	1715
Годовое сохранение тепла в теплом климате	кВт.час/год	776
Sound power level	дБ(А)	45
Декларируемый тип вентиляционной единицы	-	RVU UVU

Размеры

D	B	L	L1
99	168	110	29



Аксессуары

Кухонные вытяжки (зонты)

Наименование	Фото	Описание
--------------	------	----------

[Ф0 100](#)



Фланец оконный применяется для всех вентиляторов ВЕНТС за исключением моделей серий ВКО, ВКО1, iFan, Квайт, МАО, ЦФ