

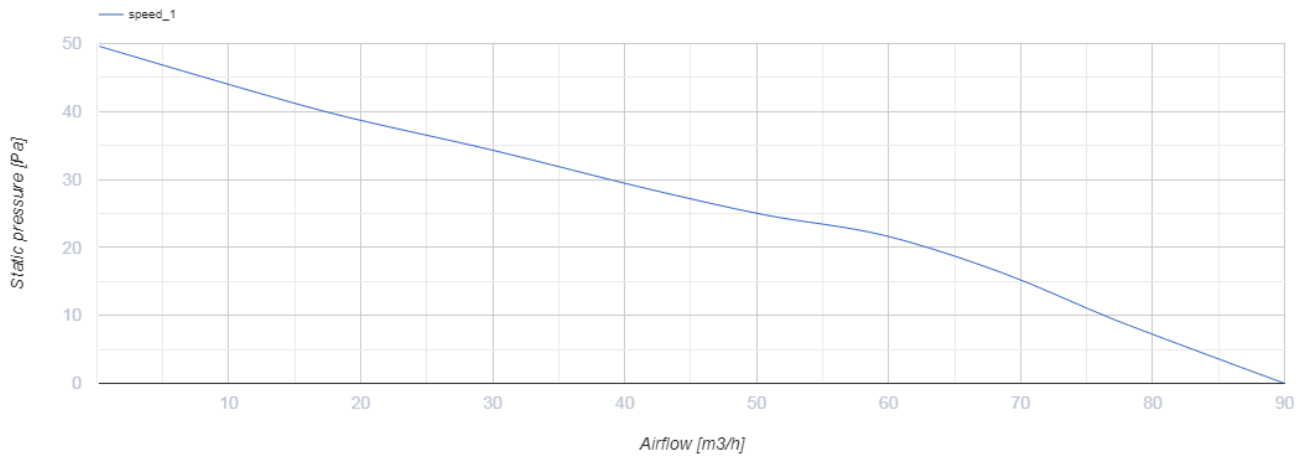
## Альта 100 Л



Вентиляторы с автоматическими жалюзи для вытяжной вентиляции

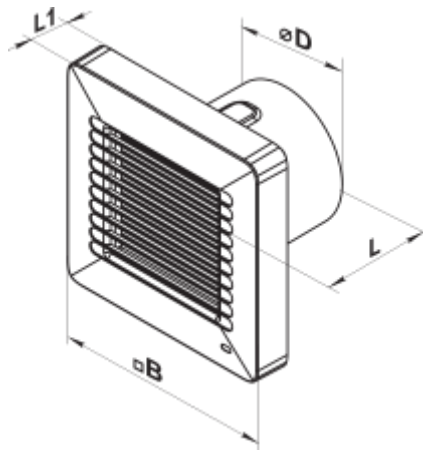
- Максимальный расход воздуха: 90
- Уровень звукового давления LpA на расстоянии 3 м: 25
- Тип двигателя: АС
- Тип крыльчатки: Смешанный
- Материал корпуса: АБС Пластик
- Защита от обратной тяги: Автоматические жалюзи

	Единица измерения	Альта 100 Л
Размер подключаемого воздуховода	мм	100
Скорость	-	1
Минимальное напряжение питания	В	220
Максимальное напряжение питания	В	240
Частота сети питания	Гц	50
Номинальная мощность	Вт	11
Максимальный ток	А	0.056
Максимальный расход воздуха	м <sup>3</sup> /час	90
Уровень звукового давления LpA на расстоянии 3 м	дБ(А)	25
Вес	кг	0.63
Максимальная температура перемещаемого воздуха	°С	40
Минимальная температура перемещаемого воздуха	°С	1
Класс защиты	-	IP24



## Размеры

D	B	L	L1
99	168	110	29

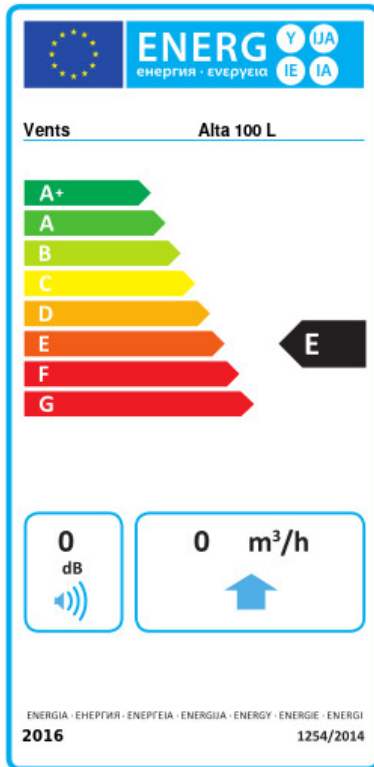


## Аксессуары

### Кухонные вытяжки (зонты)

Наименование	Фото	Описание
<a href="#">Ф0 100</a>		Фланец оконный применяется для всех вентиляторов ВЕНТС за исключением моделей серий ВКО, ВКО1, iFan, Квайт, МАО, ЦФ

## Экодизайн



Торговая марка	Вентс					
Модель	Альта 100 Л					
Удельное потребление энергии (кВт.час/(м <sup>2</sup> /год))	Холодный		Умеренный		Теплый	
	0	В	0	Е	0	F
Тип установки	Однонаправленная					
Тип привода	Однокоростной					
Тип теплообменника	Нет					
Максимальный расход воздуха (м <sup>3</sup> /час)	0					
Потребляемая мощность (Вт)	0					
Эталонный объемный расход (м <sup>3</sup> /с)	0					
Удельный потребляемая мощность в исходной точке (Вт/(м <sup>3</sup> /час))	0					
Способ управления приводом	Ручное управление					
Максимальные внешние утечки (%)	0					
Sound power level (дБ(A))	0					
Декларируемый тип вентиляционной единицы	RVU UVU					
Годовое потребление электричества (кВт.час/год)	Холодный		Умеренный		Теплый	
	0		0		0	
Годовое сохранение тепла (кВт.час/год)	Холодный		Умеренный		Теплый	
	0		0		0	