

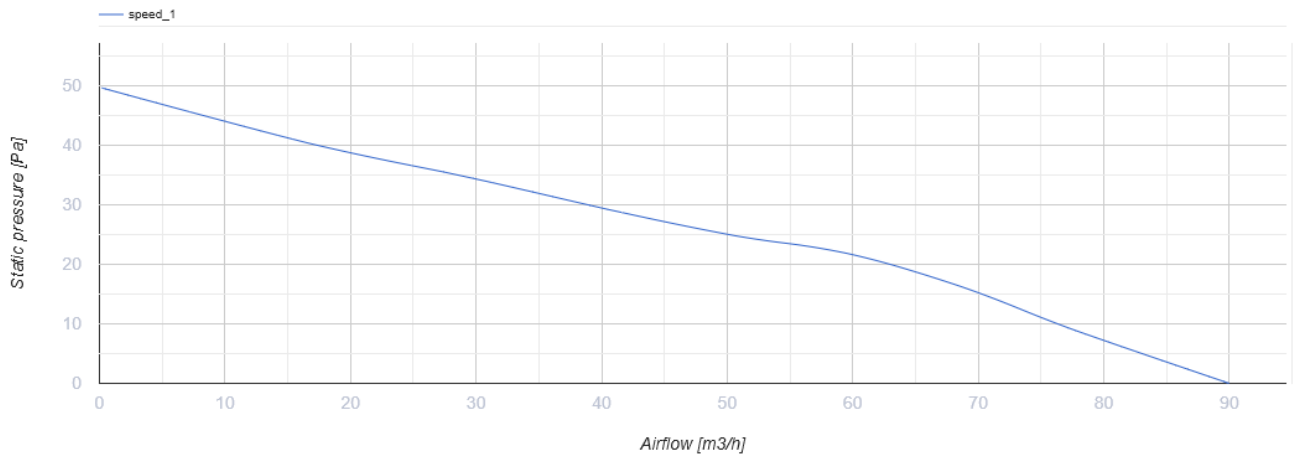
Альта 100 TH



Вентиляторы с автоматическими жалюзи для вытяжной вентиляции

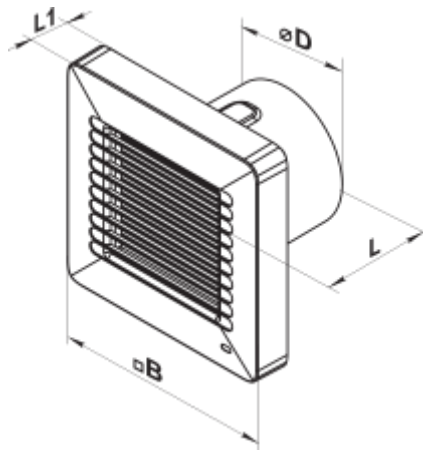
- Максимальный расход воздуха: 90
- Уровень звукового давления LpA на расстоянии 3 м: 25
- Тип двигателя: АС
- Тип крыльчатки: Смешанный
- Материал корпуса: АБС Пластик
- Защита от обратной тяги: Автоматические жалюзи
- Датчик влажности
- Таймер: Таймер выключения

	Единица измерения	Альта 100 TH
Размер подключаемого воздуховода	мм	100
Скорость	-	1
Минимальное напряжение питания	В	220
Максимальное напряжение питания	В	240
Частота сети питания	Гц	50
Номинальная мощность	Вт	10
Максимальный ток	А	0.056
Максимальный расход воздуха	м ³ /час	90
Скорость вращения	-	2300
Уровень звукового давления LpA на расстоянии 3 м	дБ(А)	25
Вес	кг	0.63
Максимальная температура перемещаемого воздуха	°С	40
Минимальная температура перемещаемого воздуха	°С	1
Класс защиты	-	IP24




Размеры

D	B	L	L1
99	168	110	29



Аксессуары

Фланцы

Наименование	Фото	Описание
Ф0 100		Фланец оконный применяется для всех вентиляторов ВЕНТС за исключением моделей серий ВКО, ВКО1, iFan, Квайт, МАО, ЦФ

Экодизайн



Торговая марка	Вентс					
Модель	Альта 100 TH					
Удельное потребление энергии (кВт.час/(м ² /год))	Холодный		Умеренный		Теплый	
	-30.1	B	-13.7	E	-4.3	F
Тип установки	Однонаправленная					
Тип привода	Односкоростной					
Тип теплообменника	Нет					
Максимальный расход воздуха (м ³ /час)	90					
Потребляемая мощность (Вт)	10					
Эталонный объемный расход (м ³ /с)	0.018					
Удельный потребляемая мощность в исходной точке (Вт/(м ³ /час))	0.111					
Способ управления приводом	Ручное управление					
Максимальные внешние утечки (%)	2.7					
Sound power level (дБ(A))	45					
Декларируемый тип вентиляционной единицы	RVU UVU					
Годовое потребление электричества (кВт.час/год)	Холодный		Умеренный		Теплый	
	139		139		139	
Годовое сохранение тепла (кВт.час/год)	Холодный		Умеренный		Теплый	
	3355		1715		776	