

Альта 100 ТР Л



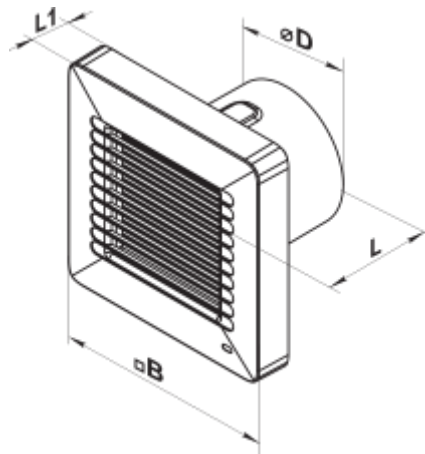
Вентиляторы с автоматическими жалюзи для вытяжной вентиляции

- Максимальный расход воздуха: 90
- Уровень звукового давления LpA на расстоянии 3 м: 25
- Тип двигателя: АС
- Тип крыльчатки: Смешанный
- Материал корпуса: АБС Пластик
- Защита от обратной тяги: Автоматические жалюзи
- Датчик движения
- Таймер: Таймер выключения

	Единица измерения	Альта 100 ТР Л
Размер подключаемого воздуховода	мм	100
Скорость	-	1
Минимальное напряжение питания	В	220
Максимальное напряжение питания	В	240
Частота сети питания	Гц	50
Номинальная мощность	Вт	11
Максимальный ток	А	0.056
Максимальный расход воздуха	м ³ /час	90
Уровень звукового давления LpA на расстоянии 3 м	дБ(А)	25
Вес	кг	0.63
Максимальная температура перемещаемого воздуха	°С	40
Минимальная температура перемещаемого воздуха	°С	1
Класс защиты	-	IP24


Размеры

D	B	L	L1
99	168	110	29



Аксессуары

Кухонные вытяжки (зонты)

Наименование	Фото	Описание
Ф0 100		Фланец оконный применяется для всех вентиляторов ВЕНТС за исключением моделей серий ВКО, ВКО1, iFan, Квайт, МАО, ЦФ