

Альта 100 В



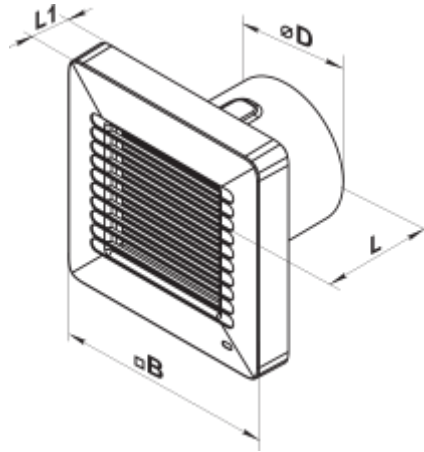
Вентиляторы с автоматическими жалюзи для вытяжной вентиляции

- Максимальный расход воздуха: 90
- Уровень звукового давления LpA на расстоянии 3 м: 25
- Тип двигателя: АС
- Тип крыльчатки: Смешанный
- Материал корпуса: АБС Пластик
- Защита от обратной тяги: Автоматические жалюзи
- Шнурковый выключатель

	Единица измерения	Альта 100 В
Размер подключаемого воздуховода	мм	100
Скорость	-	1
Минимальное напряжение питания	В	220
Максимальное напряжение питания	В	240
Частота сети питания	Гц	50
Номинальная мощность	Вт	11
Максимальный ток	А	0.056
Максимальный расход воздуха	м ³ /час	90
Скорость вращения	-	2300
Уровень звукового давления LpA на расстоянии 3 м	дБ(А)	25
Вес	кг	0.63
Максимальная температура перемещаемого воздуха	°С	40
Минимальная температура перемещаемого воздуха	°С	1
Класс защиты	-	IP24


Размеры

D	B	L	L1
99	168	110	29

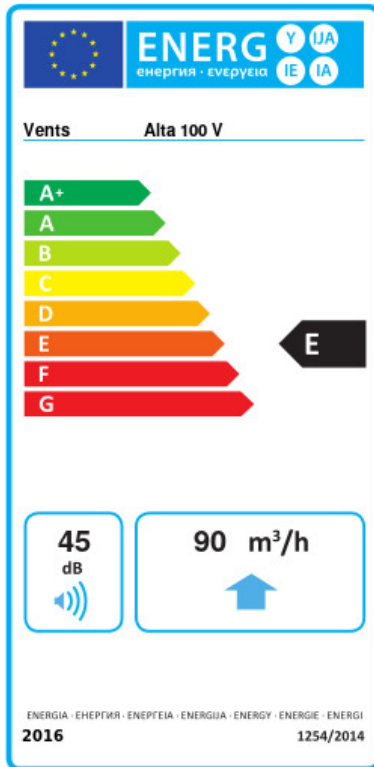


Аксессуары

Фланцы

Наименование	Фото	Описание
ФО_100		Фланец оконный применяется для всех вентиляторов ВЕНТС за исключением моделей серий ВКО, ВКО1, iFan, Квайт, МАО, ЦФ

Экодизайн



Торговая марка	Вентс					
Модель	Альта 100 В					
Удельное потребление энергии (кВт.час/(м ² /год))	Холодный		Умеренный		Теплый	
	-30.1	B	-13.7	E	-4.3	F
Тип установки	Однонаправленная					
Тип привода	Однокоростной					
Тип теплообменника	Нет					
Максимальный расход воздуха (м ³ /час)	90					
Потребляемая мощность (Вт)	10					
Эталонный объемный расход (м ³ /с)	0.018					
Удельный потребляемая мощность в исходной точке (Вт/(м ³ /час))	0.111					
Способ управления приводом	Ручное управление					
Максимальные внешние утечки (%)	2.7					
Декларируемый тип вентиляционной единицы	RVU UVU					
Sound power level (дБ(A))	45					
Годовое потребление электричества (кВт.час/год)	Холодный		Умеренный		Теплый	
	139		139		139	
Годовое сохранение тепла (кВт.час/год)	Холодный		Умеренный		Теплый	
	3355		1715		776	