

# Альта 100 ВТН



Вентиляторы с автоматическими жалюзи для вытяжной вентиляции

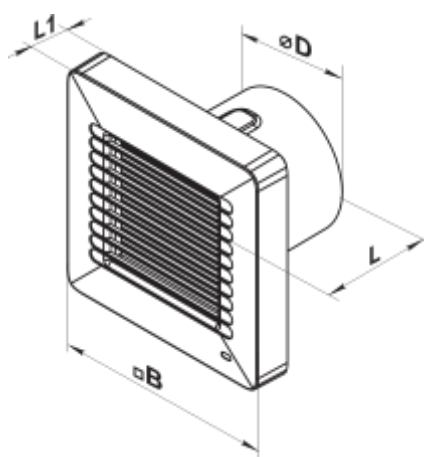
- Максимальный расход воздуха: 90
- Уровень звукового давления LpA на расстоянии 3 м: 25
- Тип двигателя: АС
- Тип крыльчатки: Смешанный
- Материал корпуса: АБС Пластик
- Защита от обратной тяги: Автоматические жалюзи
- Шнурковый выключатель
- Датчик влажности
- Таймер: Таймер выключения

	Единица измерения	Альта 100 ВТН
Размер подключаемого воздуховода	мм	100
Скорость	-	1
Минимальное напряжение питания	В	220
Максимальное напряжение питания	В	240
Частота сети питания	Гц	50
Номинальная мощность	Вт	11
Максимальный ток	А	0.056
Максимальный расход воздуха	м <sup>3</sup> /час	90
Уровень звукового давления LpA на расстоянии 3 м	дБ(А)	25
Вес	кг	0.63
Максимальная температура перемещаемого воздуха	°С	40
Минимальная температура перемещаемого воздуха	°С	1
Класс защиты	-	IP24
Соответствие нормам ERP	-	2016, 2018
Холодный - Удельный расход энергии (SEC)	кВт.час/(м <sup>2</sup> /год)	53.1
Класс энергопотребления в холодном климате	-	A+
Умеренный - Удельный расход энергии (SEC)	кВт.час/(м <sup>2</sup> /год)	26
Класс энергопотребления в умеренном климате	-	B
Теплый - Удельный расход энергии (SEC)	кВт.час/(м <sup>2</sup> /год)	10.5
Класс энергопотребления в теплом климате	-	E
Категория установки	-	Вентиляционная установка для жилых помещений

Тип установки	-	Unidirectional
Тип привода	-	Односкоростной
Тип теплообменника	-	Нет
Максимальный расход воздуха	м <sup>3</sup> /час	90
Потребляемая мощность	Вт	10
Эталонный объемный расход	м <sup>3</sup> /с	0.018
Удельный потребляемая мощность в исходной точке	Вт/(м <sup>3</sup> /час)	0.111
Способ управления приводом	-	Локальное регулирование потребления
Максимальные внешние утечки	%	2.7
Холодный - Годовое потребление электроэнергии (АЕС)	кВт.час/год	90
Умеренный - Годовое потребление электроэнергии (АЕС)	кВт.час/год	90
Теплый - Годовое потребление электроэнергии (АЕС)	кВт.час/год	90
Холодный - Годовое энергосбережение (АHS)	кВт.час/год	5536
Годовое сохранение тепла в умеренном климате	кВт.час/год	2830
Годовое сохранение тепла в теплом климате	кВт.час/год	1280
Sound power level	дБ(А)	45
Декларируемый тип вентиляционной единицы	-	RVU UVU

## Размеры

D	B	L	L1
99	168	110	29



## Аксессуары

### Кухонные вытяжки (зонты)

Наименование	Фото	Описание
--------------	------	----------

[Ф0 100](#)



Фланец оконный применяется для всех вентиляторов ВЕНТС за исключением моделей серий ВКО, ВКО1, iFan, Квайт, МАО, ЦФ