

## АОЕ 12

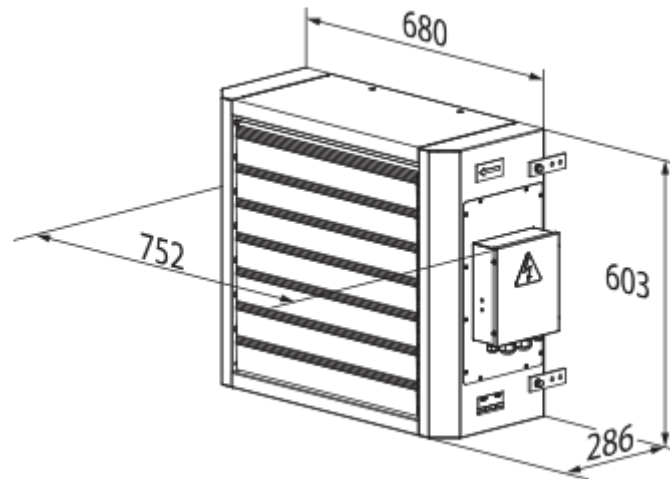


Воздушно-отопительные агрегаты с электрическим теплообменником для организации воздушного отопления в различных помещениях

- Максимальный расход воздуха: 2300
- Уровень звукового давления LpA на расстоянии 3 м: 55
- Тип двигателя: АС
- Материал корпуса: Сталь с полимерным покрытием





	Единица измерения	АОЕ 12
Фазность	-	3
Минимальное напряжение питания	В	400
Максимальное напряжение питания	В	400
Частота сети питания	Гц	50
Номинальная мощность	Вт	140
Максимальный ток	А	0.61
Максимальный расход воздуха	м <sup>3</sup> /час	2300
Уровень звукового давления LpA на расстоянии 3 м	дБ(А)	55
Вес	кг	32
Класс защиты	-	IP21

### Размеры



## Аксессуары

### Регуляторы температуры

Наименование	Фото	Описание
<a href="#">ТСТ-1-300</a>		Регулятор температуры
<a href="#">ТСТД-1-300</a>		Регулятор температуры
<a href="#">РТС-1-400</a>		Регулятор температуры
<a href="#">РТСД-1-400</a>		Регулятор температуры

### Другие аксессуары

Наименование	Фото	Описание
УЭТ-15Д		Блок автоматики
МКП-АОВ		Уголки
МК-АОВ 25		Консоль