

## АОЕ 18

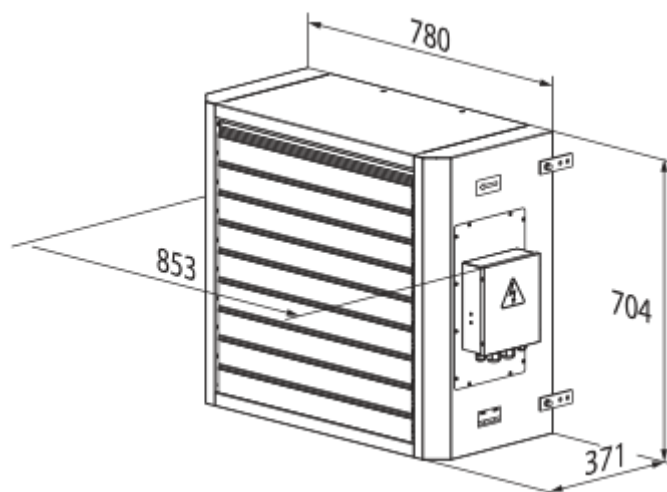


Воздушно-отопительные агрегаты с электрическим теплообменником для организации воздушного отопления в различных помещениях

- Максимальный расход воздуха: 4000
- Уровень звукового давления LpA на расстоянии 3 м: 61
- Тип двигателя: АС
- Материал корпуса: Сталь с полимерным покрытием

|  | Единица измерения   | АОЕ 18 |
|--|---------------------|--------|
| Количество фаз                                   | -                   | 3      |
| Минимальное напряжение питания                   | В                   | 400    |
| Максимальное напряжение питания                  | В                   | 400    |
| Частота сети питания                             | Гц                  | 50     |
| Номинальная мощность                             | Вт                  | 253    |
| Максимальный ток                                 | А                   | 1.1    |
| Максимальный расход воздуха                      | м <sup>3</sup> /час | 4000   |
| Уровень звукового давления LpA на расстоянии 3 м | дБ(А)               | 61     |
| Вес  | кг                  | 48     |
| Класс защиты                                     | -                   | IP21   |

### Размеры



## Аксессуары

### Регуляторы температуры

| Наименование               | Фото  | Описание              |
|----------------------------|---|-----------------------|
| <a href="#">ТСТ-1-300</a>  |   | Регулятор температуры |
| <a href="#">ТСТД-1-300</a> |  | Регулятор температуры |
| <a href="#">РТС-1-400</a>  |  | Регулятор температуры |
| <a href="#">РТСД-1-400</a> |  | Регулятор температуры |

### Другие аксессуары

| Наименование | Фото  | Описание        |
|--------------|---|-----------------|
| УЭТ-30Д      |  | Блок автоматики |
| МКП-АОВ      |  | Уголки          |
| МК-АОВ 45    |  | Консоль         |