

АОВ 30



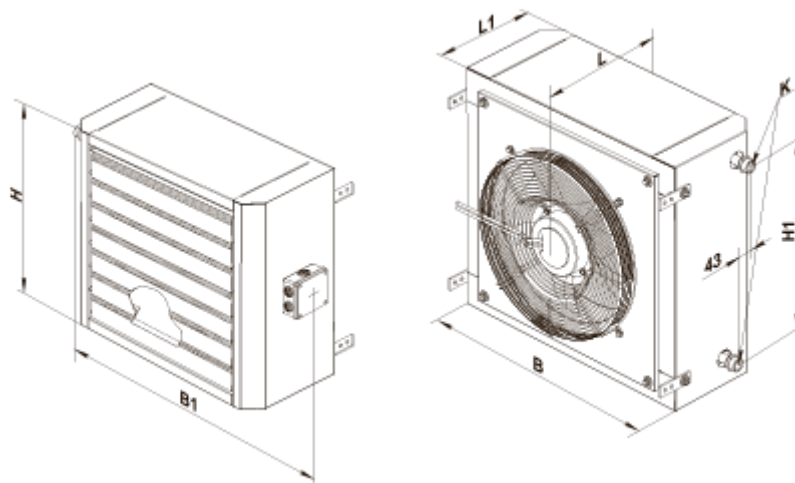
Агрегаты с водяным теплообменником для организации экономичного и эффективного воздушного отопления (охлаждения) в различных помещениях

- Максимальный расход воздуха: 3000
- Уровень звукового давления LpA на расстоянии 3 м: 55
- Тип двигателя: АС
- Материал корпуса: Сталь с полимерным покрытием

	Единица измерения	АОВ 30
Фазность	-	1
Минимальное напряжение питания	В	230
Максимальное напряжение питания	В	230
Частота сети питания	Гц	50
Номинальная мощность	Вт	191
Максимальный ток	А	0.85
Максимальный расход воздуха	м ³ /час	3000
Уровень звукового давления LpA на расстоянии 3 м	дБ(А)	55
Вес	кг	40
Класс защиты	-	IP44




Размеры

В	В1	Н	Н1	Л	Л1	К
680	785	655	518	360	286	G 3/4"



Аксессуары

Другие аксессуары

Наименование	Фото	Описание
УВТ-1Е		Блок автоматики
МКП-АОВ		Уголки
МК-АОВ 30		Консоль

Регуляторы температуры

Наименование	Фото	Описание
ТСТ-1-300		Регулятор температуры
ТСТД-1-300		Регулятор температуры
РТС-1-400		Регулятор температуры
РТСД-1-400		Регулятор температуры