

АОВ 45



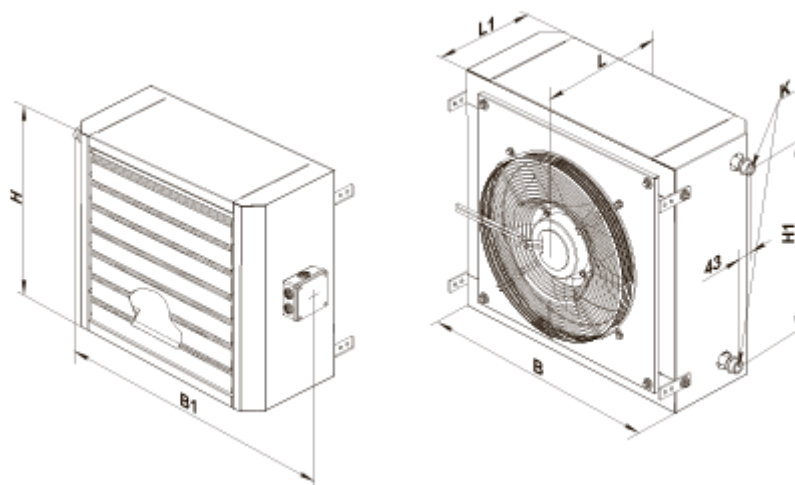
Агрегаты с водяным теплообменником для организации экономичного и эффективного воздушного отопления (охлаждения) в различных помещениях

- Максимальный расход воздуха: 3850
- Уровень звукового давления LpA на расстоянии 3 м: 58
- Тип двигателя: АС
- Материал корпуса: Сталь с полимерным покрытием

| | Единица измерения | АОВ 45 |
|--|---------------------|--------|
| Фазность | - | 1 |
| Минимальное напряжение питания | В | 230 |
| Максимальное напряжение питания | В | 230 |
| Частота сети питания | Гц | 50 |
| Номинальная мощность | Вт | 255 |
| Максимальный ток | А | 1.12 |
| Максимальный расход воздуха | м ³ /час | 3850 |
| Уровень звукового давления LpA на расстоянии 3 м | дБ(А) | 58 |
| Вес | кг | 50 |
| Класс защиты | - | IP44 |




Размеры

| В | В1 | Н | Н1 | Л | Л1 | К |
|-----|-----|-----|-----|-----|-----|--------|
| 780 | 885 | 710 | 570 | 380 | 300 | G 3/4" |



Аксессуары

Другие аксессуары

| Наименование | Фото | Описание |
|--------------|---|-----------------|
| УВТ-1Е |  | Блок автоматики |
| МКП-АОВ |  | Уголки |
| МК-АОВ 45 |  | Консоль |

Регуляторы температуры

| Наименование | Фото | Описание |
|----------------------------|---|-----------------------|
| ТСТ-1-300 |  | Регулятор температуры |
| ТСТД-1-300 |  | Регулятор температуры |
| РТС-1-400 |  | Регулятор температуры |
| РТСД-1-400 |  | Регулятор температуры |