

## АОВ1 45



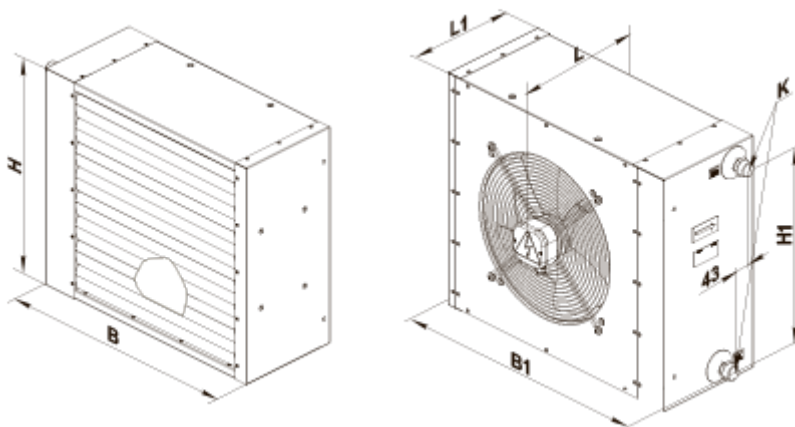
Агрегаты с водяным теплообменником для организации экономичного и эффективного воздушного отопления в различных помещениях

- Максимальный расход воздуха: 3850
- Уровень звукового давления LpA на расстоянии 3 м: 58
- Тип двигателя: АС
- Материал корпуса: Сталь с полимерным покрытием

	Единица измерения	АОВ1 45
Фазность	-	1
Минимальное напряжение питания	В	230
Максимальное напряжение питания	В	230
Частота сети питания	Гц	50
Номинальная мощность	Вт	255
Максимальный ток	А	1.12
Максимальный расход воздуха	м <sup>3</sup> /час	3850
Уровень звукового давления LpA на расстоянии 3 м	дБ(А)	58
Вес	кг	41
Класс защиты	-	IP44




### Размеры

В	В1	Н	Н1	Л	Л1	К
730	790	655	570	380	285	G 3/4"



## Аксессуары

### Другие аксессуары

Наименование	Фото	Описание
УВТ-1Е		Блок автоматики
МКП-АОВ		Уголки
МК-АОВ 30		Консоль

### Регуляторы температуры

Наименование	Фото	Описание
<a href="#">ТСТ-1-300</a>		Регулятор температуры
<a href="#">ТСТД-1-300</a>		Регулятор температуры
<a href="#">РТС-1-400</a>		Регулятор температуры
<a href="#">РТСД-1-400</a>		Регулятор температуры