

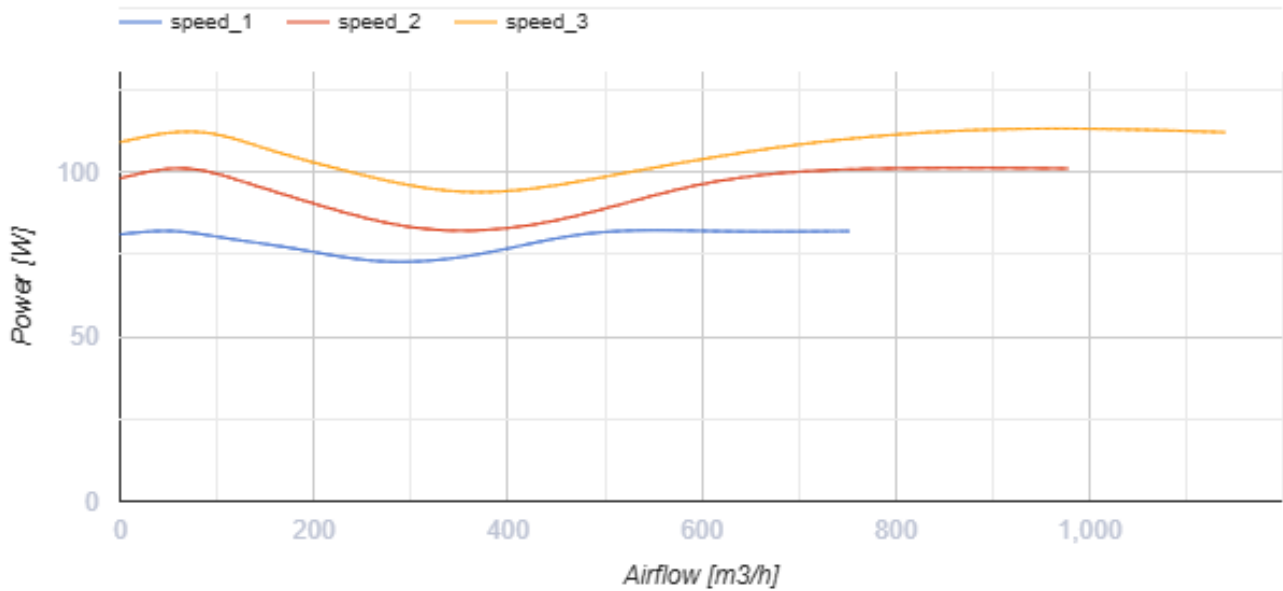
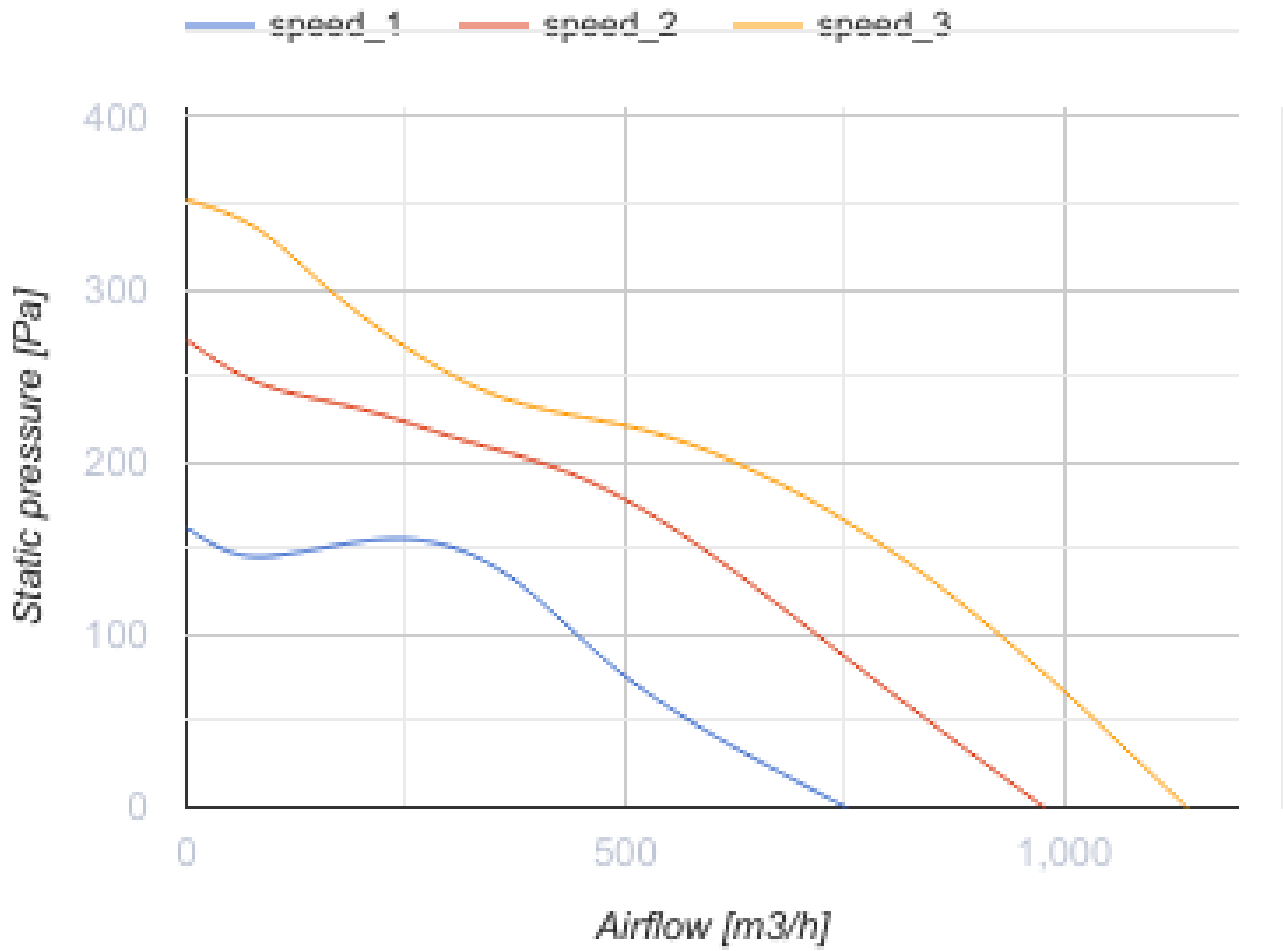
## Буст 200



Канальные вентиляторы смешанного типа

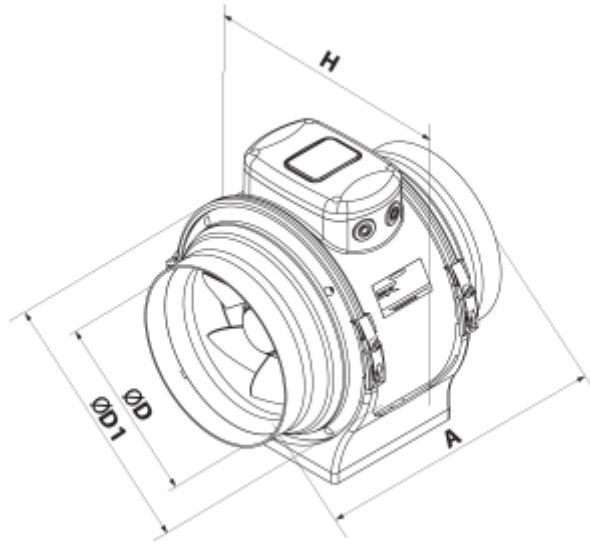
- Максимальный расход воздуха: 1140
- Уровень звукового давления LpA на расстоянии 3 м: 50
- Тип двигателя: АС
- Тип крыльчатки: Смешанный
- Материал корпуса: Пластик
- Установка в любом положении

	Единица измерения	Буст 200		
Размер подключаемого воздуховода	мм	200		
Скорость	-	3		
Минимальное напряжение питания	В	230		
Максимальное напряжение питания	В	230		
Частота сети питания	Гц	50		
Номинальная мощность	Вт	82	101	113
Максимальный ток	А	0.37	0.45	0.51
Максимальный расход воздуха	м <sup>3</sup> /час	752	978	1140
Уровень звукового давления LpA на расстоянии 3 м	дБ(А)	39	46	50
Максимальная температура перемещаемого воздуха	°С	55		
Минимальная температура перемещаемого воздуха	°С	-25		
Класс защиты	-	IPX4		
Класс защиты привода	-	IP20		



## Размеры

$\varnothing D$	$\varnothing D1$	A	H
199	293	302	308



## Экодизайн

Торговая марка	Вентс
Модель	Буст 200
Тип привода	Integrated VSD
Тип теплообменника	Нет
Номинальный расход воздуха (м <sup>3</sup> /с)	0.193
Статическое давление при номинальном расходе воздуха (Па)	183
Максимальные внешние утечки (%)	2.7
Статическая эффективность (%)	33.3
Декларируемый тип вентиляционной единицы	NRVU UVU
Эффективная мощность (кВт)	0.108
Sound power level (дБ(А))	70