

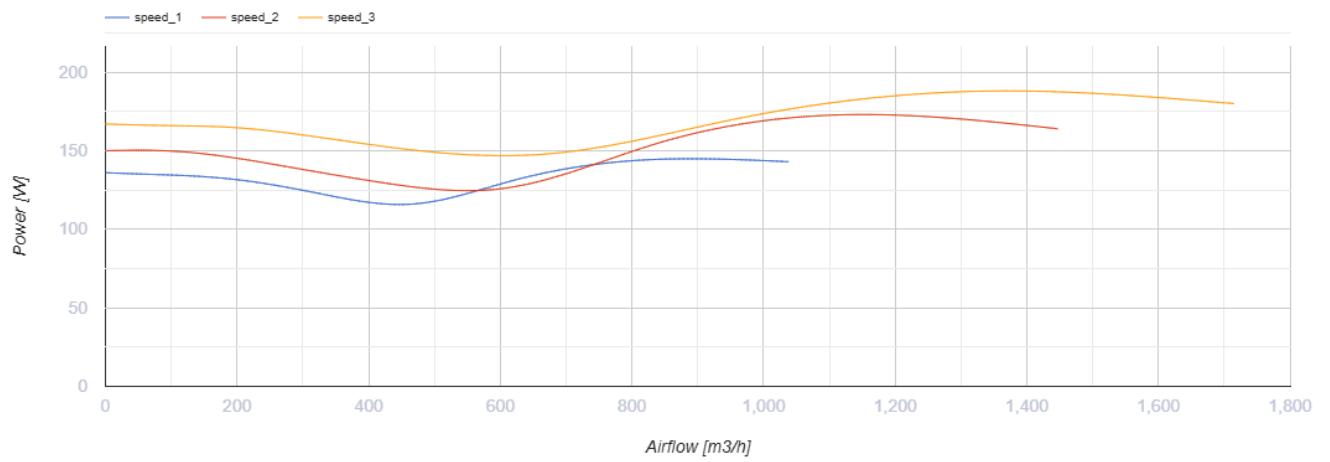
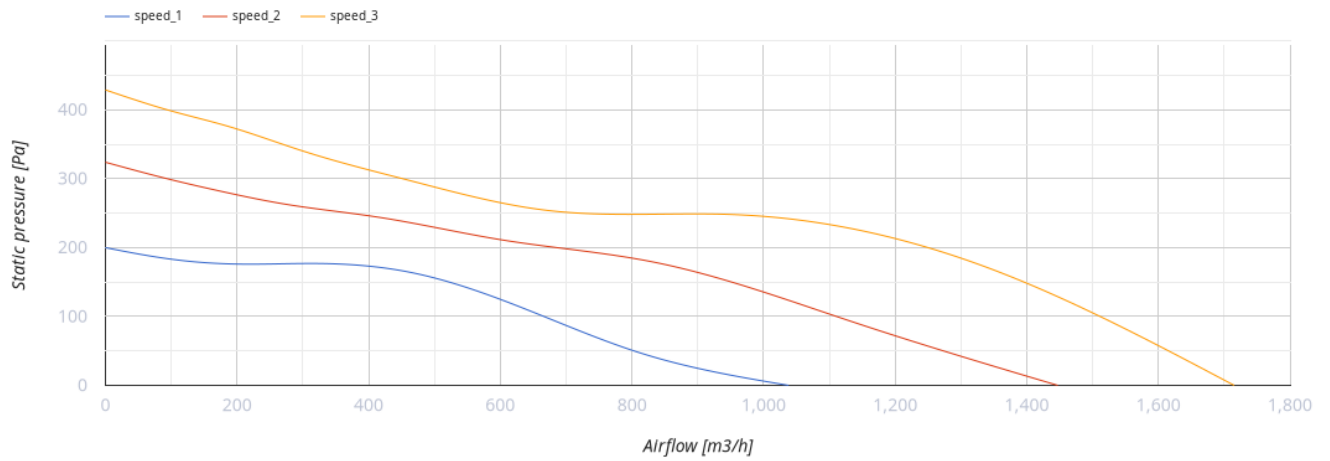
Буст 250



Канальные вентиляторы смешанного типа

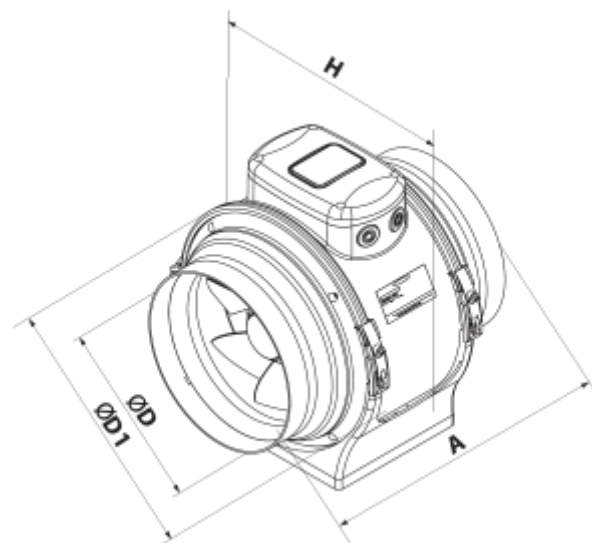
- Максимальный расход воздуха: 1715
- Уровень звукового давления LpA на расстоянии 3 м: 50
- Тип двигателя: АС
- Тип крыльчатки: Смешанный
- Материал корпуса: Пластик
- Установка в любом положении

	Единица измерения	Буст 250		
Размер подключаемого воздуховода	мм	250		
Скорость	-	3		
Минимальное напряжение питания	В	230		
Максимальное напряжение питания	В	230		
Частота сети питания	Гц	50		
Номинальная мощность	Вт	144	173	188
Максимальный ток	А	0.70	0.81	0.84
Максимальный расход воздуха	м ³ /час	1038	1447	1715
Уровень звукового давления LpA на расстоянии 3 м	дБ(А)	41	47	50
Максимальная температура перемещаемого воздуха	°С	55		
Минимальная температура перемещаемого воздуха	°С	-25		
Класс защиты	-	IPX4		
Класс защиты привода	-	IP20		



Размеры

ØD	ØD1	A	H
249	327	293	342



Экодизайн

Торговая марка	Вентс
Модель	Буст 250
Тип привода	Integrated VSD
Тип теплообменника	Нет
Номинальный расход воздуха (м ³ /с)	0.265
Статическое давление при номинальном расходе воздуха (Па)	248
Максимальные внешние утечки (%)	2.7
Статическая эффективность (%)	39.5
Декларируемый тип вентиляционной единицы	NRVU UVU
Sound power level (дБ(A))	62
Эффективная мощность (кВт)	0.17