

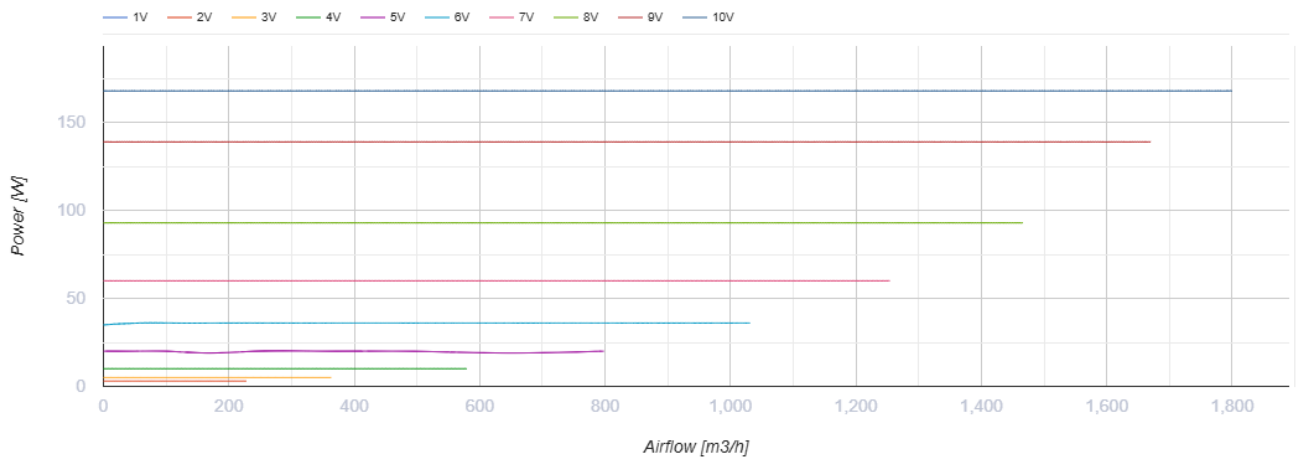
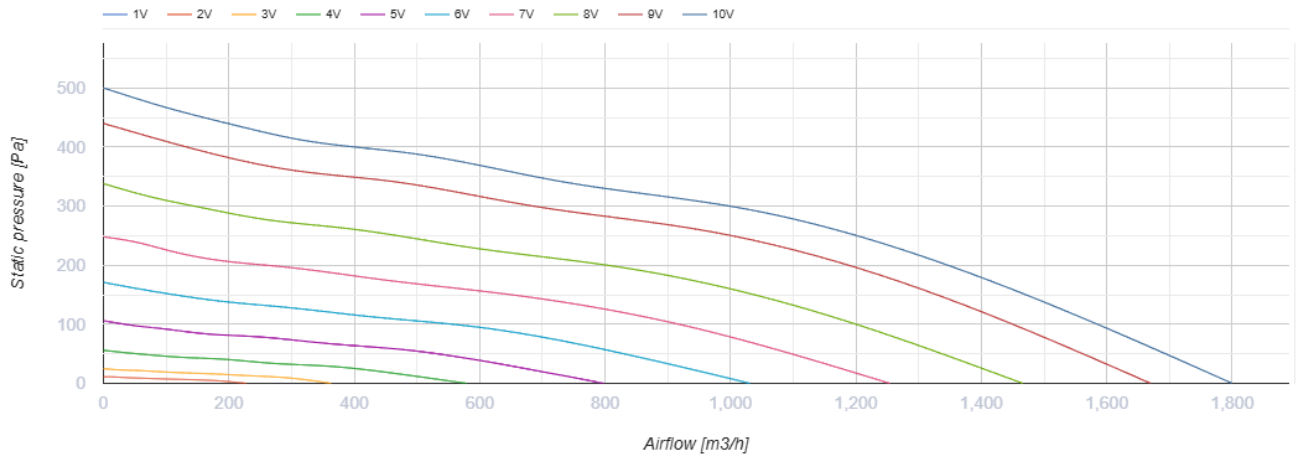
## Буст 250 ЕС



Канальные вентиляторы в пластиковом корпусе

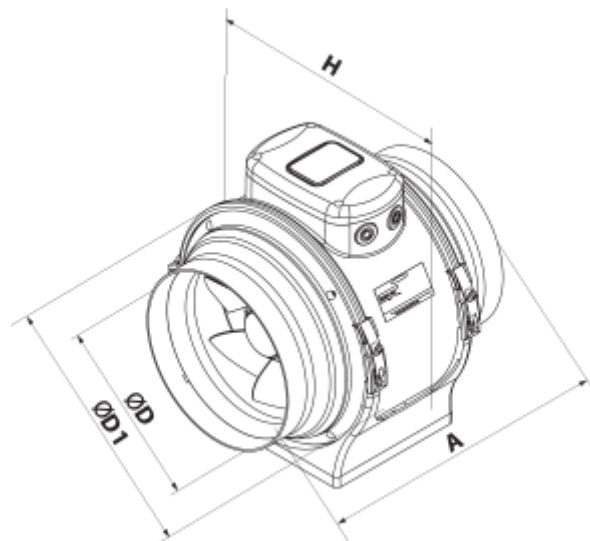
- Максимальный расход воздуха: 1800
- Уровень звукового давления LpA на расстоянии 3 м: 49
- Тип двигателя: ЕС
- Тип крыльчатки: Смешанный
- Материал корпуса: Пластик
- Установка в любом положении

	Единица измерения	Буст 250 ЕС
Размер подключаемого воздуховода	мм	250
Скорость	-	1
Минимальное напряжение питания	В	230
Максимальное напряжение питания	В	230
Частота сети питания	Гц	50/60
Номинальная мощность	Вт	168
Максимальный ток	А	1.34
Максимальный расход воздуха	м <sup>3</sup> /час	1800
Уровень звукового давления LpA на расстоянии 3 м	дБ(А)	49
Максимальная температура перемещаемого воздуха	°С	55
Минимальная температура перемещаемого воздуха	°С	-25
Класс защиты	-	IPX4
Класс защиты привода	-	IP44



## Размеры

ØD	ØD1	A	H
249	327	293	342



## Экодизайн

Торговая марка	Вентс
Модель	Буст 250 EC
Тип привода	Integrated VSD
Тип теплообменника	Нет
Номинальный расход воздуха (м <sup>3</sup> /с)	0.264
Статическое давление при номинальном расходе воздуха (Па)	260
Максимальные внешние утечки (%)	2.7
Статическая эффективность (%)	50.4
Декларируемый тип вентиляционной единицы	NRVU UVU
Sound power level (дБ(A))	67
Эффективная мощность (кВт)	0.139