

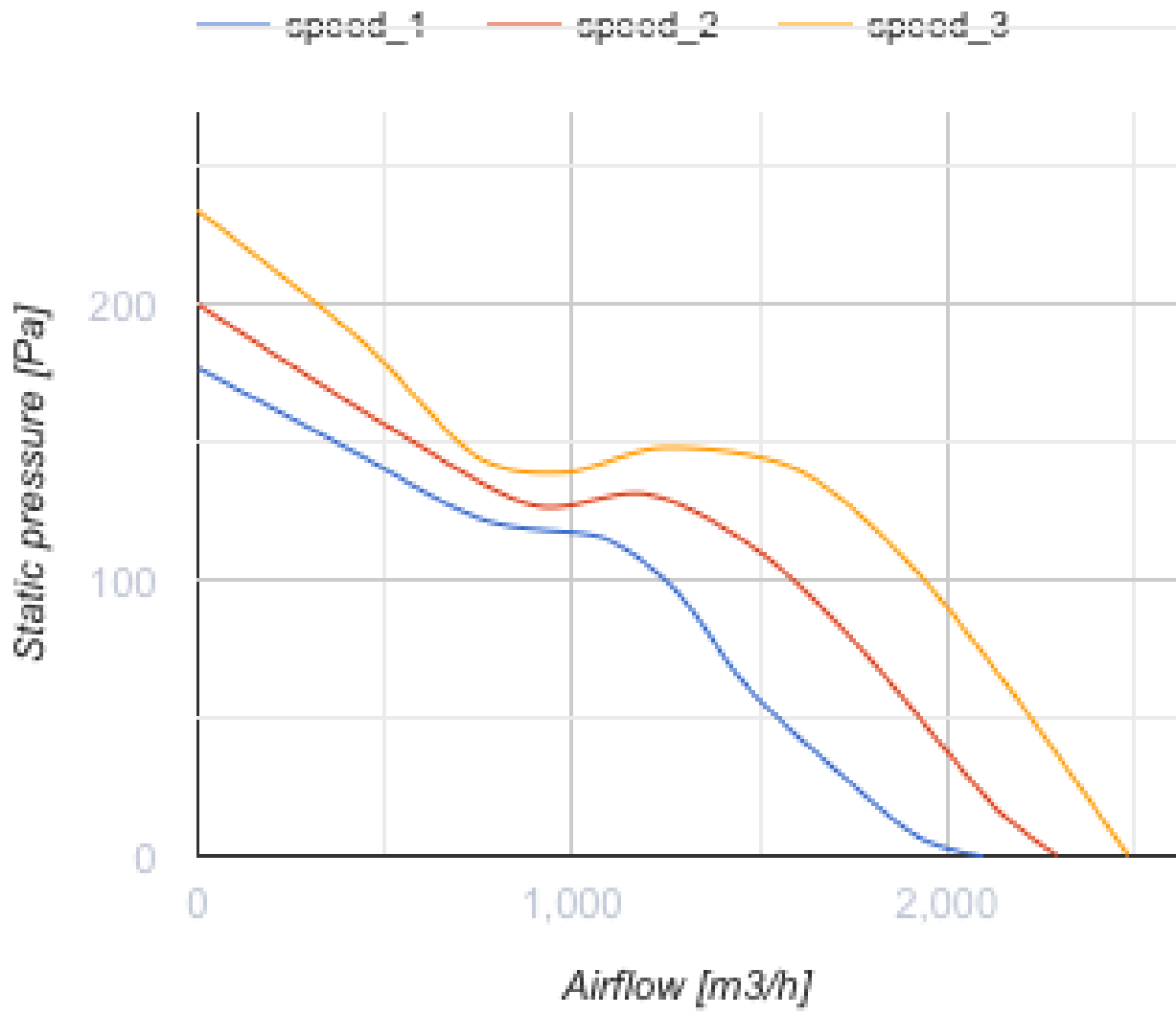
## Буст 355

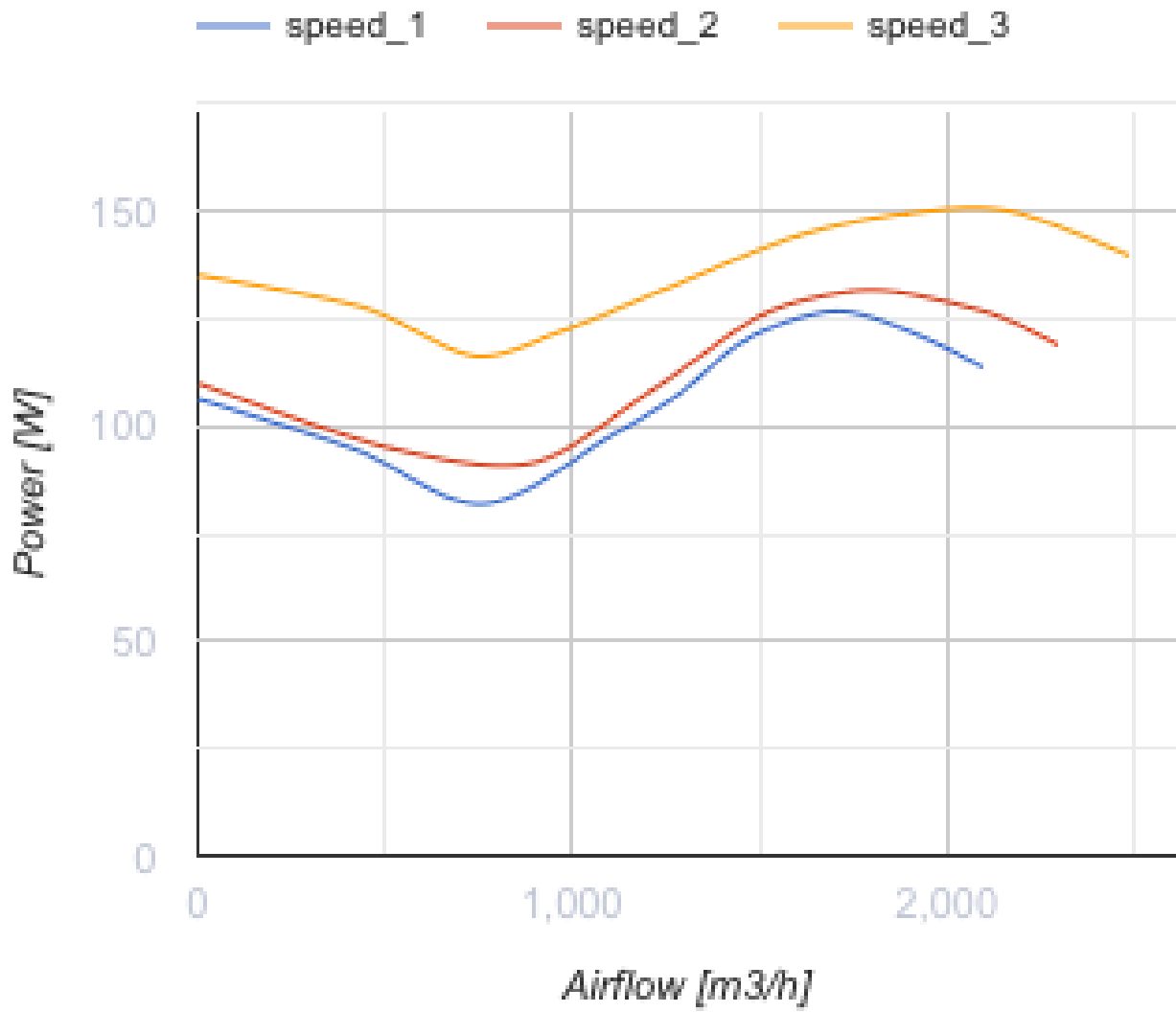


Канальные вентиляторы в пластиковом корпусе

- Максимальный расход воздуха: 2485
- Уровень звукового давления LpA на расстоянии 3 м: 43
- Тип двигателя: АС
- Тип крыльчатки: Смешанный
- Материал корпуса: Пластик
- Установка в любом положении

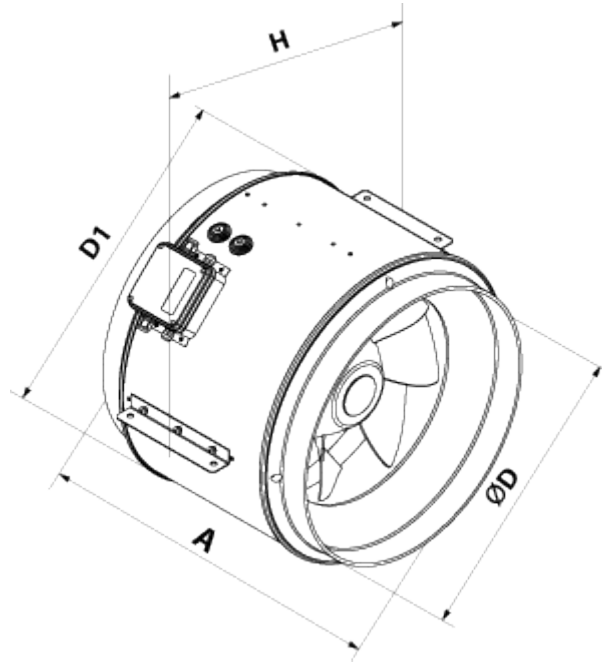
	Единица измерения	Буст 355		
Размер подключаемого воздуховода	мм	355		
Скорость	-	1		
Минимальное напряжение питания	В	120		
Максимальное напряжение питания	В	120		
Частота сети питания	Гц	60		
Номинальная мощность	Вт	126	131	150
Максимальный ток	А			
Максимальный расход воздуха	м <sup>3</sup> /час	2090	2296	2485
Уровень звукового давления LpA на расстоянии 3 м	дБ(А)	38	38	43
Максимальная температура перемещаемого воздуха	°С	55		
Минимальная температура перемещаемого воздуха	°С	-25		
Класс защиты	-	IPX4		
Класс защиты привода	-	IP20		





### Размеры

ØD	ØD1	A	H
350	390	388	450



## Экодизайн

Торговая марка	Вентс
Модель	Буст 355
Тип привода	Integrated MSD
Тип теплообменника	Нет
Номинальный расход воздуха (м <sup>3</sup> /с)	0.547
Статическое давление при номинальном расходе воздуха (Па)	100
Максимальные внешние утечки (%)	2.7
Статическая эффективность (%)	37.2
Декларируемый тип вентиляционной единицы	NRVU UVU
Sound power level (дБ(A))	63
Эффективная мощность (кВт)	0.15