

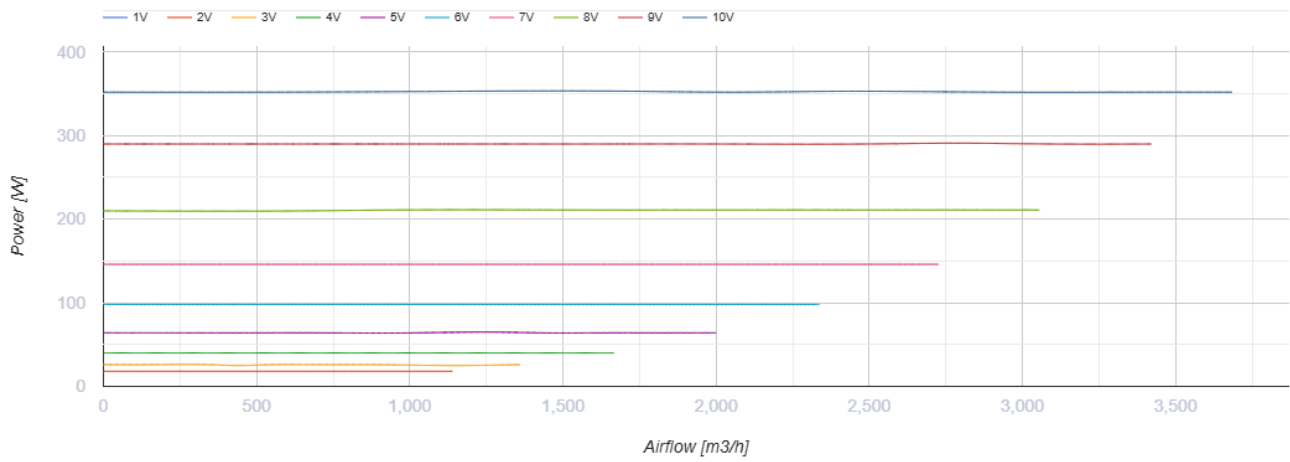
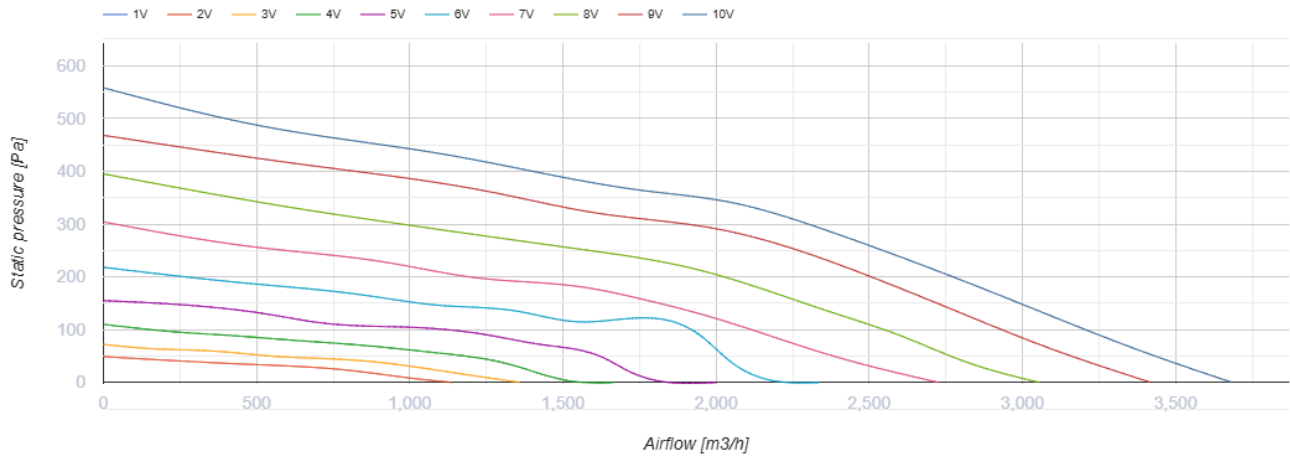
Буст 355 ЕС



Канальные вентиляторы в пластиковом корпусе

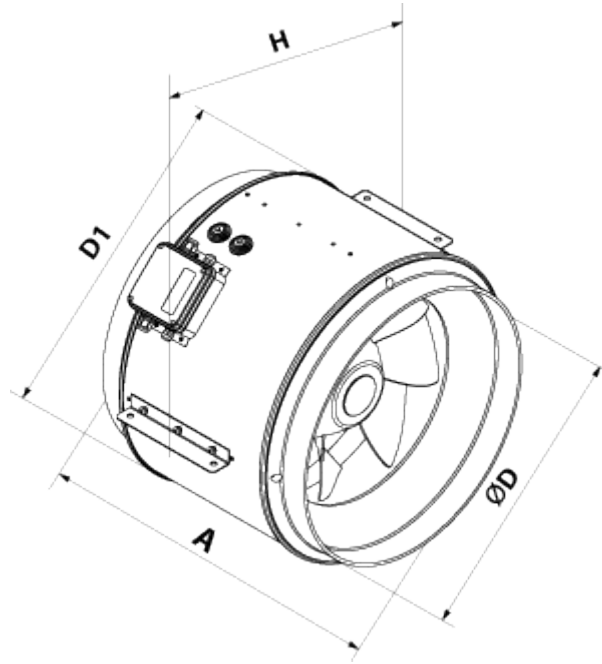
- Максимальный расход воздуха: 3685
- Уровень звукового давления LpA на расстоянии 3 м: 55
- Тип двигателя: ЕС
- Тип крыльчатки: Смешанный
- Материал корпуса: Пластик
- Установка в любом положении

| | Единица измерения | Буст 355 ЕС |
|--|---------------------|-------------|
| Размер подключаемого воздуховода | мм | 355 |
| Скорость | - | 1 |
| Минимальное напряжение питания | В | 230 |
| Максимальное напряжение питания | В | 230 |
| Частота сети питания | Гц | 50/60 |
| Номинальная мощность | Вт | 353 |
| Максимальный ток | А | 1.56 |
| Максимальный расход воздуха | м ³ /час | 3685 |
| Уровень звукового давления LpA на расстоянии 3 м | дБ(А) | 55 |
| Максимальная температура перемещаемого воздуха | °С | 55 |
| Минимальная температура перемещаемого воздуха | °С | -25 |
| Класс защиты | - | IPX4 |
| Класс защиты привода | - | IP44 |



Размеры

| ØD | ØD1 | A | H |
|-----|-----|-----|-----|
| 350 | 390 | 388 | 450 |



Экодизайн

| | |
|---|----------------|
| Торговая марка | Вентс |
| Модель | Буст 355 EC |
| Тип привода | Integrated VSD |
| Тип теплообменника | Нет |
| Номинальный расход воздуха (м ³ /с) | 0.772 |
| Статическое давление при номинальном расходе воздуха (Па) | 200 |
| Максимальные внешние утечки (%) | 2.7 |
| Статическая эффективность (%) | 51 |
| Декларируемый тип вентиляционной единицы | NRVU UVU |
| Sound power level (дБ(A)) | 75 |
| Эффективная мощность (кВт) | 0.346 |