

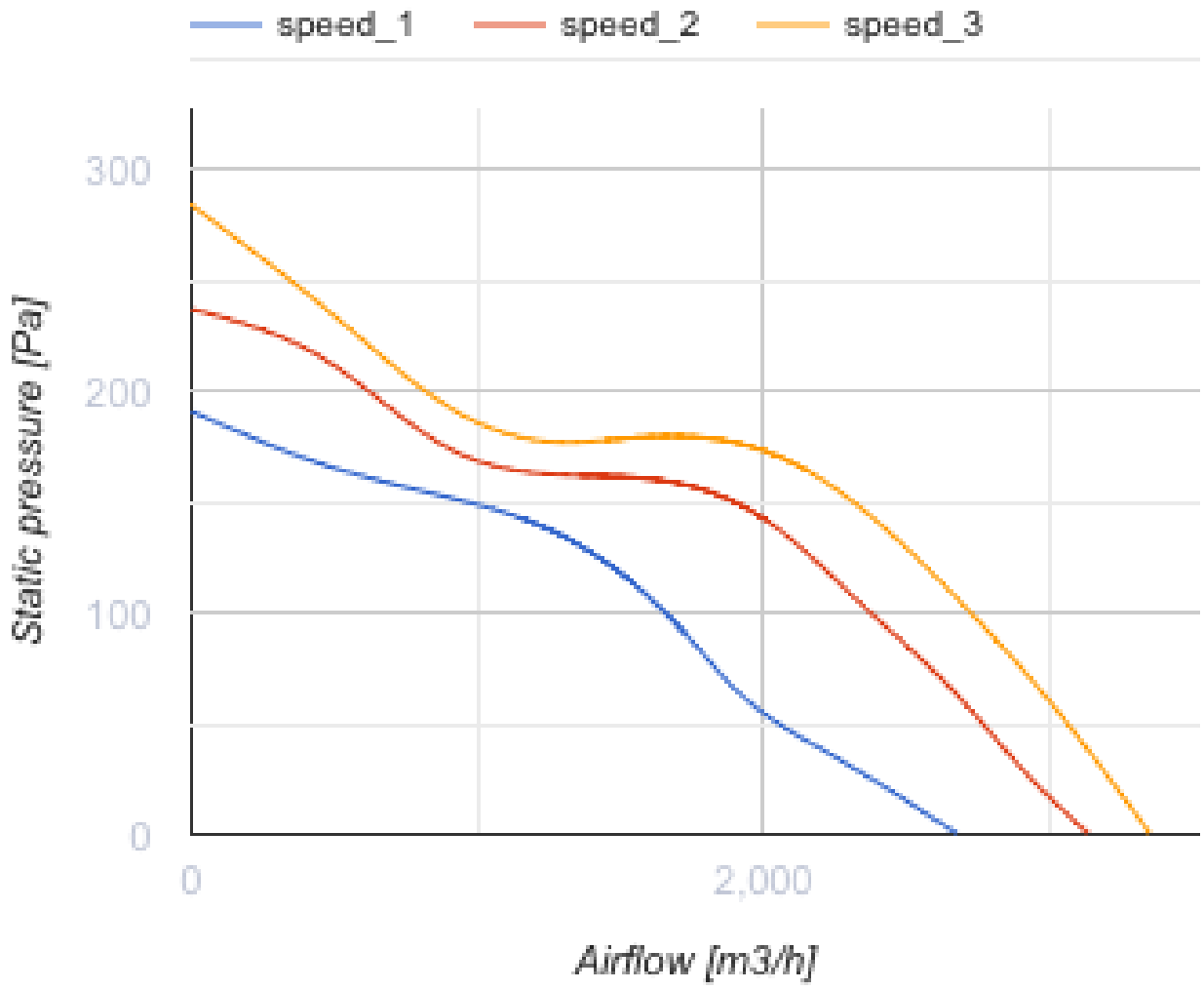
Буст 400

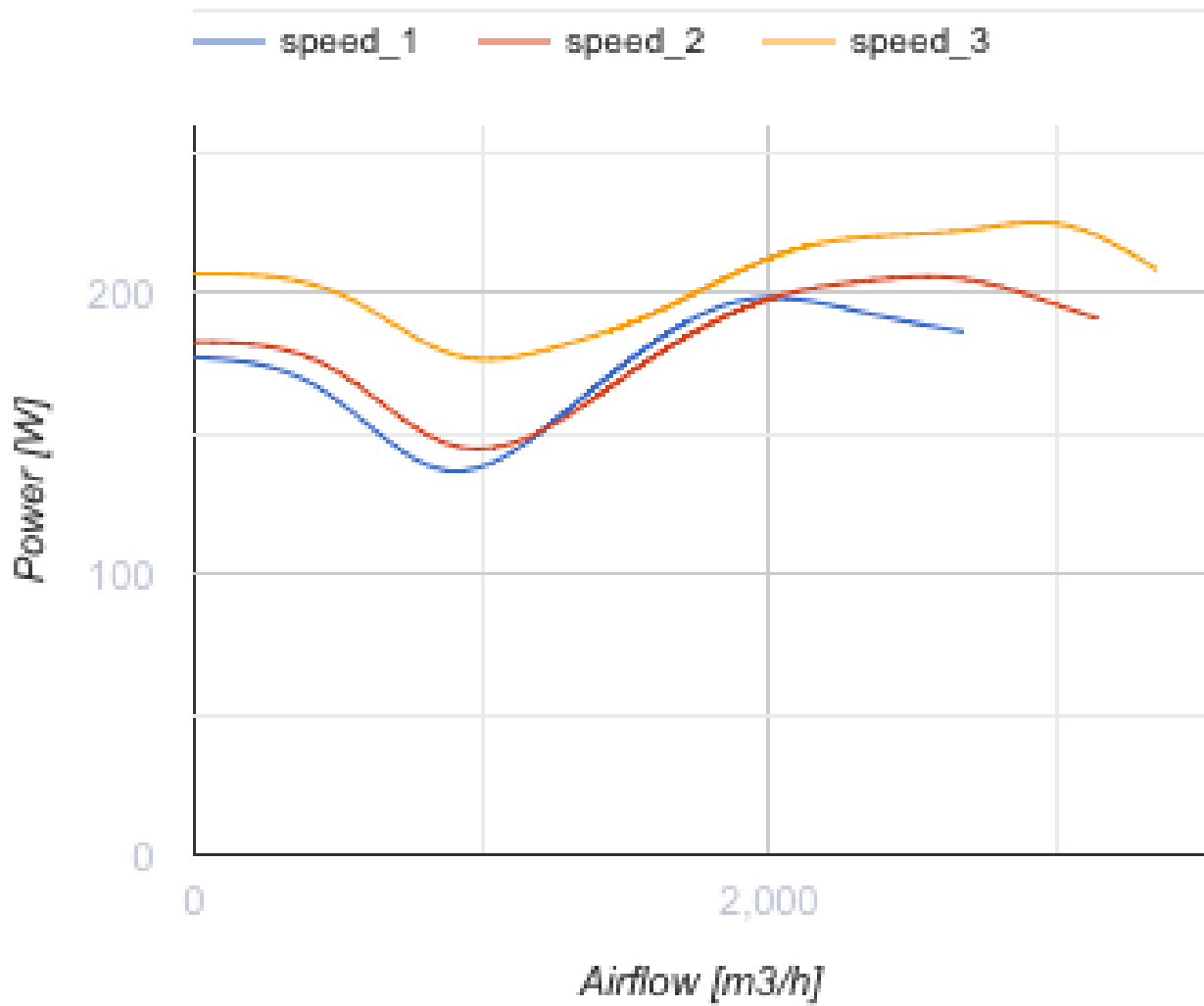


Канальные вентиляторы в пластиковом корпусе

- Максимальный расход воздуха: 3350
- Уровень звукового давления LpA на расстоянии 3 м: 43
- Тип двигателя: АС
- Тип крыльчатки: Смешанный
- Материал корпуса: Пластик
- Установка в любом положении

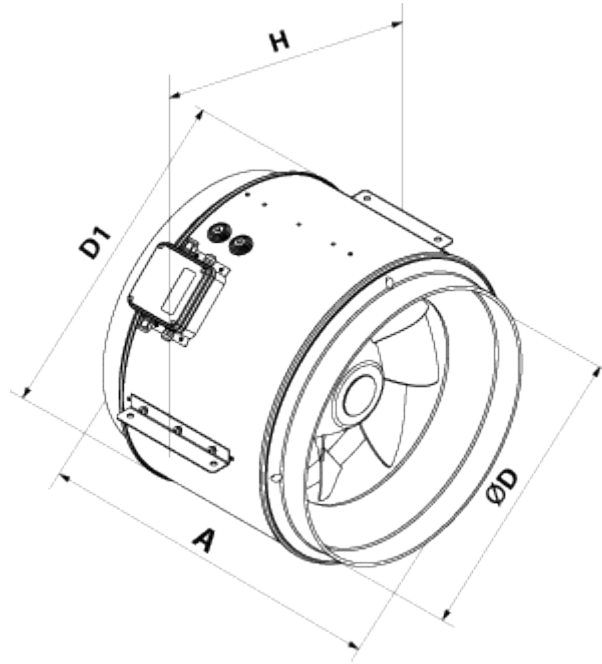
	Единица измерения	Буст 400		
Размер подключаемого воздуховода	мм	400		
Скорость	-	3		
Минимальное напряжение питания	В	230		
Максимальное напряжение питания	В	230		
Частота сети питания	Гц	50		
Номинальная мощность	Вт	197	204	224
Максимальный ток	А	0.91	0.90	0.98
Максимальный расход воздуха	м ³ /час	2677	3136	3350
Уровень звукового давления LpA на расстоянии 3 м	дБ(А)	40	42	43
Максимальная температура перемещаемого воздуха	°С	55		
Минимальная температура перемещаемого воздуха	°С	-25		
Класс защиты	-	IPX4		
Класс защиты привода	-	IP20		





Размеры

ØD	ØD1	A	H
395	441	388	500



Экодизайн

Торговая марка	Вентс
Модель	Буст 400
Тип привода	Integrated MSD
Тип теплообменника	Нет
Номинальный расход воздуха (м ³ /с)	0.756
Статическое давление при номинальном расходе воздуха (Па)	100
Максимальные внешние утечки (%)	2.7
Статическая эффективность (%)	34.6
Декларируемый тип вентиляционной единицы	NRVU UVU
Sound power level (дБ(A))	63
Эффективная мощность (кВт)	0.223