

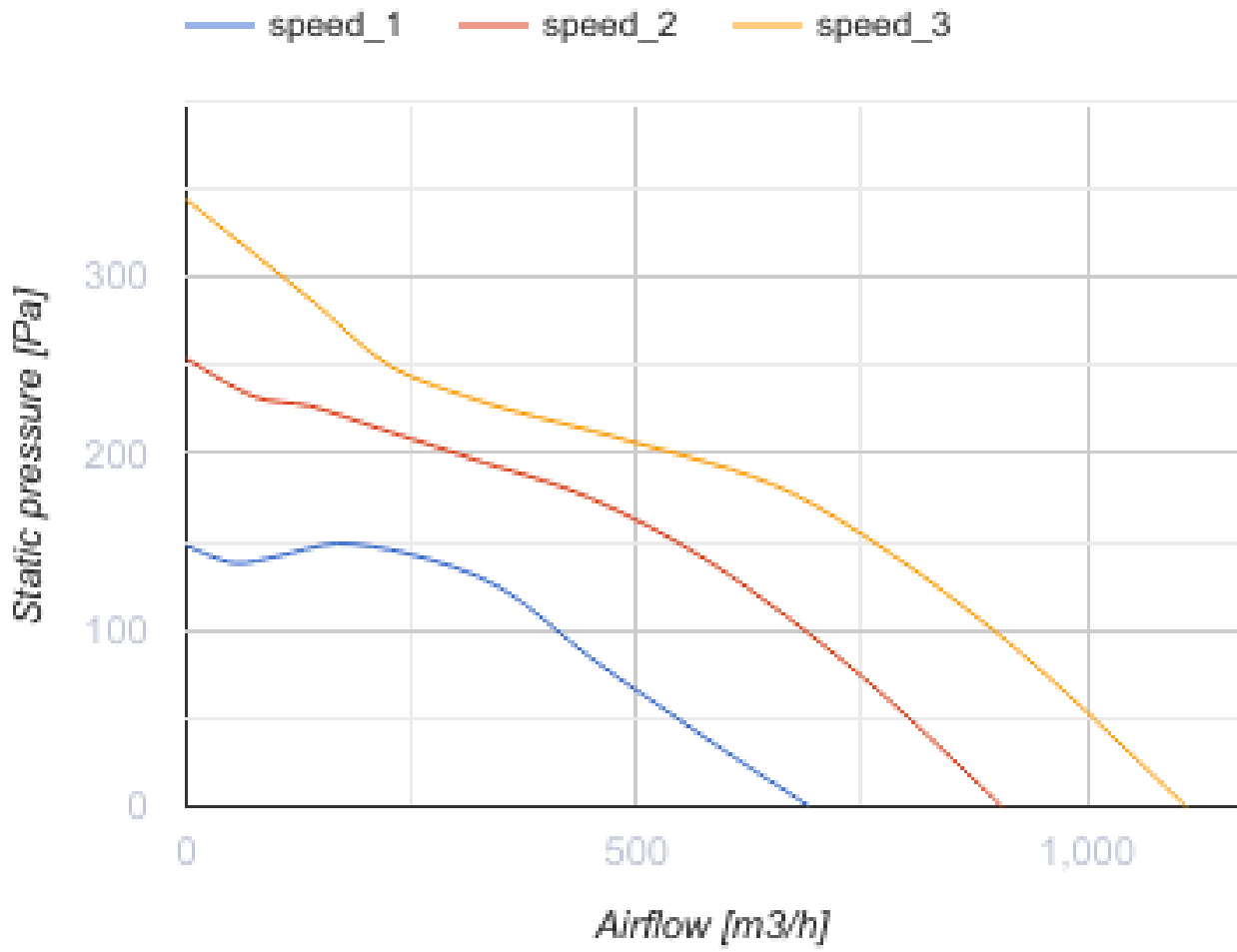
Буст-І 200 Ун

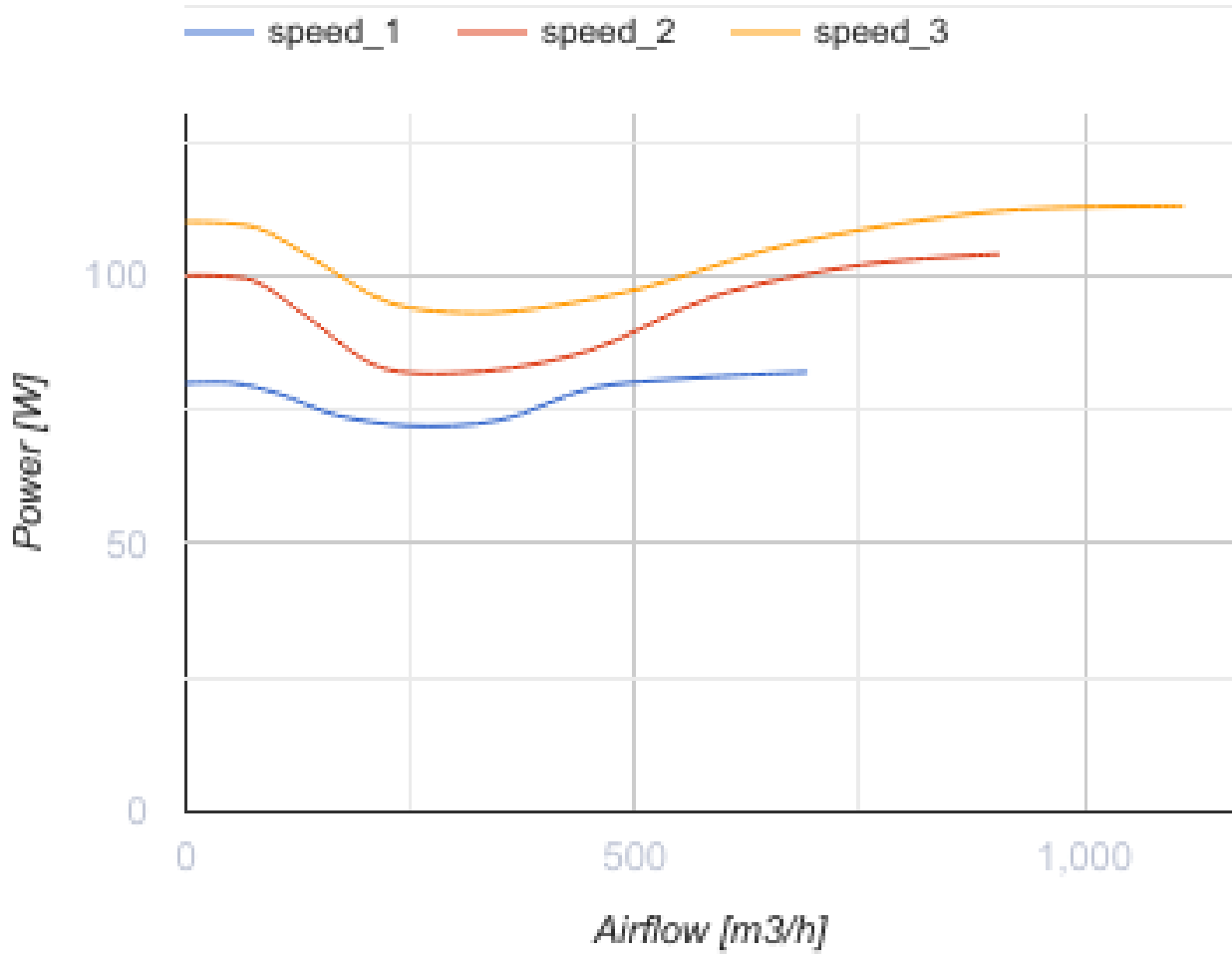


Канальные вентиляторы смешанного типа в тепло- и звукоизолированном корпусе

- Максимальный расход воздуха: 1110
- Уровень звукового давления LpA на расстоянии 3 м: 44
- Шумоизоляция
- Тип двигателя: АС
- Управление: Регулятор скорости
- Тип крыльчатки: Смешанный
- Материал корпуса: Оцинкованная сталь
- Установка в любом положении
- Кабель подключения с сетевой вилкой
- Датчик температуры: Выносной

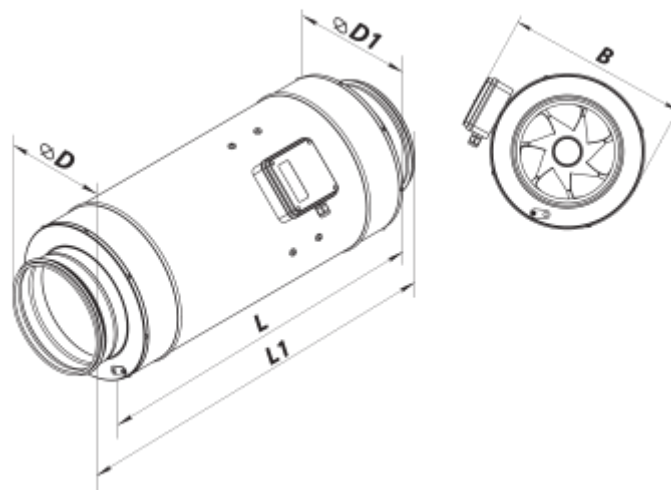
	Единица измерения	Буст-І 200 Ун		
Размер подключаемого воздуховода	мм	200		
Скорость	-	3		
Фазность	-	1		
Минимальное напряжение питания	В	230		
Максимальное напряжение питания	В	230		
Частота сети питания	Гц	50		
Номинальная мощность	Вт	82	104	113
Максимальный ток	А	0.37	0.46	0.51
Максимальный расход воздуха	м ³ /час	692	906	1110
Скорость вращения	-	2229	2634	2823
Уровень звукового давления LpA на расстоянии 3 м	дБ(А)	37	42	44
Вес	кг	8.2		
Максимальная температура перемещаемого воздуха	°С	55		
Минимальная температура перемещаемого воздуха	°С	-25		
Минимальная температура окружающего воздуха	°С	1		
Максимальная температура окружающего воздуха	°С	40		
Класс защиты	-	IPX4		
Класс защиты привода	-	IP20		





Размеры

ØD	ØD1	B	L	L1
199	281	339	601	739

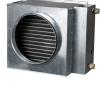



Аксессуары

Для круглых каналов

Наименование	Фото	Описание
КОМу 200		Обратный клапан с подпружиненными пластинами для перекрытия воздушного потока в круглых воздуховодах и предотвращения движения воздуха в обратном направлении при выключенной системе вентиляции
КОМ 200		Обратный клапан с подпружиненными пластинами для перекрытия воздушного потока в круглых воздуховодах и предотвращения движения воздуха в обратном направлении при выключенной системе вентиляции
КР 200		Воздушная заслонка для регулирования расхода воздуха в вентиляционных каналах круглого сечения

Водяные нагреватели

Наименование	Фото	Описание
НКВ 200-4		Канальные водяные нагреватели для подогрева приточного воздуха в системах вентиляции круглого сечения, а также могут использоваться в качестве подогревателя в приточных или приточно-вытяжных установках
НКВ 200-2		Канальные водяные нагреватели для подогрева приточного воздуха в системах вентиляции круглого сечения, а также могут использоваться в качестве подогревателя в приточных или приточно-вытяжных установках

Электрические нагреватели

Наименование	Фото	Описание
НК 200-3,4-1		Нагреватель канальный электрический
НК 200-2,4-1		Нагреватель канальный электрический
НК 200-2,0-1		Нагреватель канальный электрический
НК 200-1,7-1		Нагреватель канальный электрический
НК 200-1,2-1		Нагреватель канальный электрический

Для круглых каналов

Наименование	Фото	Описание
--------------	------	----------

ФБК 200-7		Карманный фильтр
ФБК 200-5		Карманный фильтр
ФБК 200-4		Карманный фильтр
ФБ 200		Фильтры кассетные


Для круглых каналов

Наименование	Фото	Описание
СР 200/1200		Шумоглушитель для поглощения шума, возникающего при работе вентиляционного оборудования и распространяющегося по воздуховодам вентиляционных систем
СР 200/900		Шумоглушитель для поглощения шума, возникающего при работе вентиляционного оборудования и распространяющегося по воздуховодам вентиляционных систем
СР 200/600		Шумоглушитель для поглощения шума, возникающего при работе вентиляционного оборудования и распространяющегося по воздуховодам вентиляционных систем

Регуляторы скорости

Наименование	Фото	Описание
РС-3,0-Т		Применяется в системах вентиляции для включения/выключения и регулирования скорости вращения однофазных электродвигателей вентиляторов, управляемых напряжением
РС-1-400		Регулятор скорости
РС-1,5-ПС		Применяется в системах вентиляции для включения/выключения и регулирования скорости вращения однофазных электродвигателей вентиляторов, управляемых напряжением

Переключатели скорости

Наименование	Фото	Описание
ПЗ-1-300		Переключатель

Экодизайн

Торговая марка	Вентс
Модель	Буст-1 200 Ун
Тип привода	Integrated VSD
Тип теплообменника	Нет
Номинальный расход воздуха (м ³ /с)	0
Статическое давление при номинальном расходе воздуха (Па)	0
Максимальные внешние утечки (%)	0
Статическая эффективность (%)	0
Эффективная мощность (кВт)	0
Sound power level (дБ(А))	0
Декларируемый тип вентиляционной единицы	NRVU UVU