

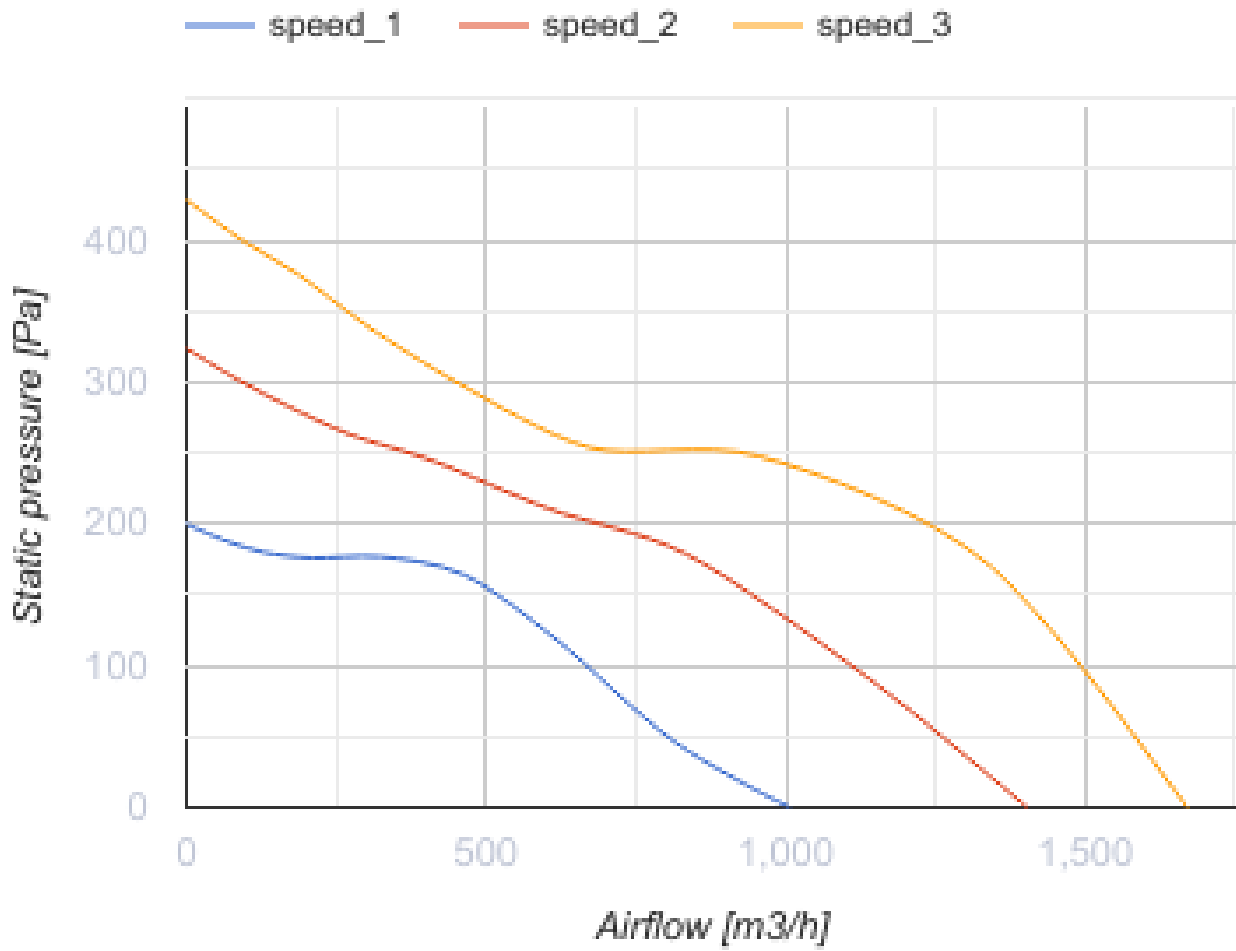
Буст-І 250 Т

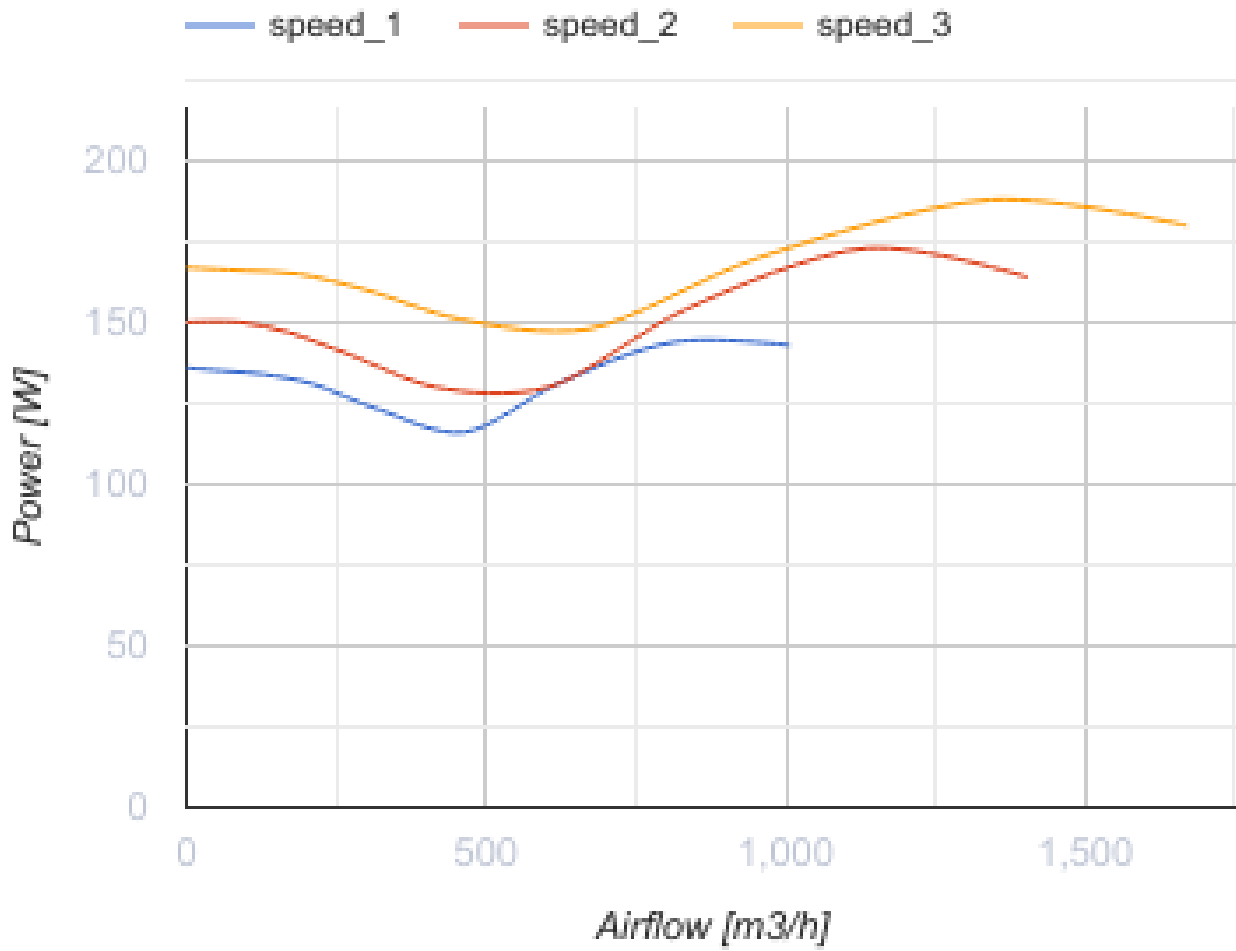


Канальные вентиляторы смешанного типа в тепло- и звукоизолированном корпусе

- Максимальный расход воздуха: 1670
- Уровень звукового давления LpA на расстоянии 3 м: 45
- Шумоизоляция
- Тип двигателя: АС
- Тип крыльчатки: Смешанный
- Материал корпуса: Оцинкованная сталь
- Установка в любом положении
- Таймер: Таймер выключения

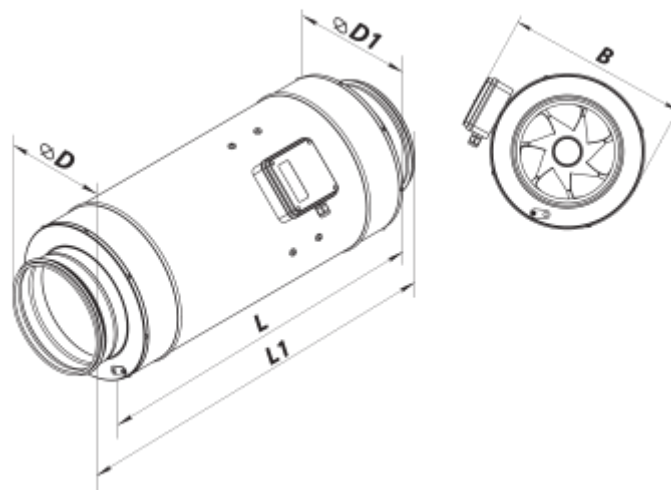
	Единица измерения	Буст-І 250 Т		
Размер подключаемого воздуховода	мм	250		
Скорость	-	3		
Фазность	-	1		
Минимальное напряжение питания	В	230		
Максимальное напряжение питания	В	230		
Частота сети питания	Гц	50		
Номинальная мощность	Вт	144	173	188
Максимальный ток	А	0.70	0.81	0.84
Максимальный расход воздуха	м ³ /час	1007	1404	1670
Скорость вращения	-	2292	2626	2876
Уровень звукового давления LpA на расстоянии 3 м	дБ(А)	38	43	45
Вес	кг	9.8		
Максимальная температура перемещаемого воздуха	°С	55		
Минимальная температура перемещаемого воздуха	°С	-25		
Минимальная температура окружающего воздуха	°С	1		
Максимальная температура окружающего воздуха	°С	40		
Класс защиты	-	IPX4		
Класс защиты привода	-	IP20		





Размеры

ØD	ØD1	L	L1	B
249	337	601	739	389




Аксессуары

Для круглых каналов

Наименование	Фото	Описание
CP 250/600		Шумоглушитель для поглощения шума, возникающего при работе вентиляционного оборудования и распространяющегося по воздуховодам вентиляционных систем
CP 250/900		Шумоглушитель для поглощения шума, возникающего при работе вентиляционного оборудования и распространяющегося по воздуховодам вентиляционных систем
CP 250/1200		Шумоглушитель для поглощения шума, возникающего при работе вентиляционного оборудования и распространяющегося по воздуховодам вентиляционных систем



Для круглых каналов

Наименование	Фото	Описание
ФБ 250		Фильтры кассетные
ФБК 250-4		Карманный фильтр
ФБК 250-5		Карманный фильтр
ФБК 250-7		Карманный фильтр

Электрические нагреватели

Наименование	Фото	Описание
НК 250-1,2-1		Нагреватель канальный электрический
НК 250-2,0-1		Нагреватель канальный электрический
НК 250-2,4-1		Нагреватель канальный электрический
НК 250-3,0-1		Нагреватель канальный электрический

Водяные нагреватели

Наименование	Фото	Описание
НКВ 250-2		Канальные водяные нагреватели для подогрева приточного воздуха в системах вентиляции круглого сечения, а также могут использоваться в качестве подогревателя в приточных или приточно-вытяжных установках
НКВ 250-4		Канальные водяные нагреватели для подогрева приточного воздуха в системах вентиляции круглого сечения, а также могут использоваться в качестве подогревателя в приточных или приточно-вытяжных установках

Для круглых каналов

Наименование	Фото	Описание
КОМ 250		Обратный клапан с подпружиненными пластинами для перекрытия воздушного потока в круглых воздуховодах и предотвращения движения воздуха в обратном направлении при выключенной системе вентиляции
КОМу 250		Обратный клапан с подпружиненными пластинами для перекрытия воздушного потока в круглых воздуховодах и предотвращения движения воздуха в обратном направлении при выключенной системе вентиляции
КР 250		Воздушная заслонка для регулирования расхода воздуха в вентиляционных каналах круглого сечения

Переключатели скорости

Наименование	Фото	Описание
ПЗ-1-300		Переключатель

Регуляторы скорости

Наименование	Фото	Описание
РС-1,5-ПС		Применяется в системах вентиляции для включения/выключения и регулирования скорости вращения однофазных электродвигателей вентиляторов, управляемых напряжением
РС-1-400		Регулятор скорости
РС-3,0-Т		Применяется в системах вентиляции для включения/выключения и регулирования скорости вращения однофазных электродвигателей вентиляторов, управляемых напряжением