

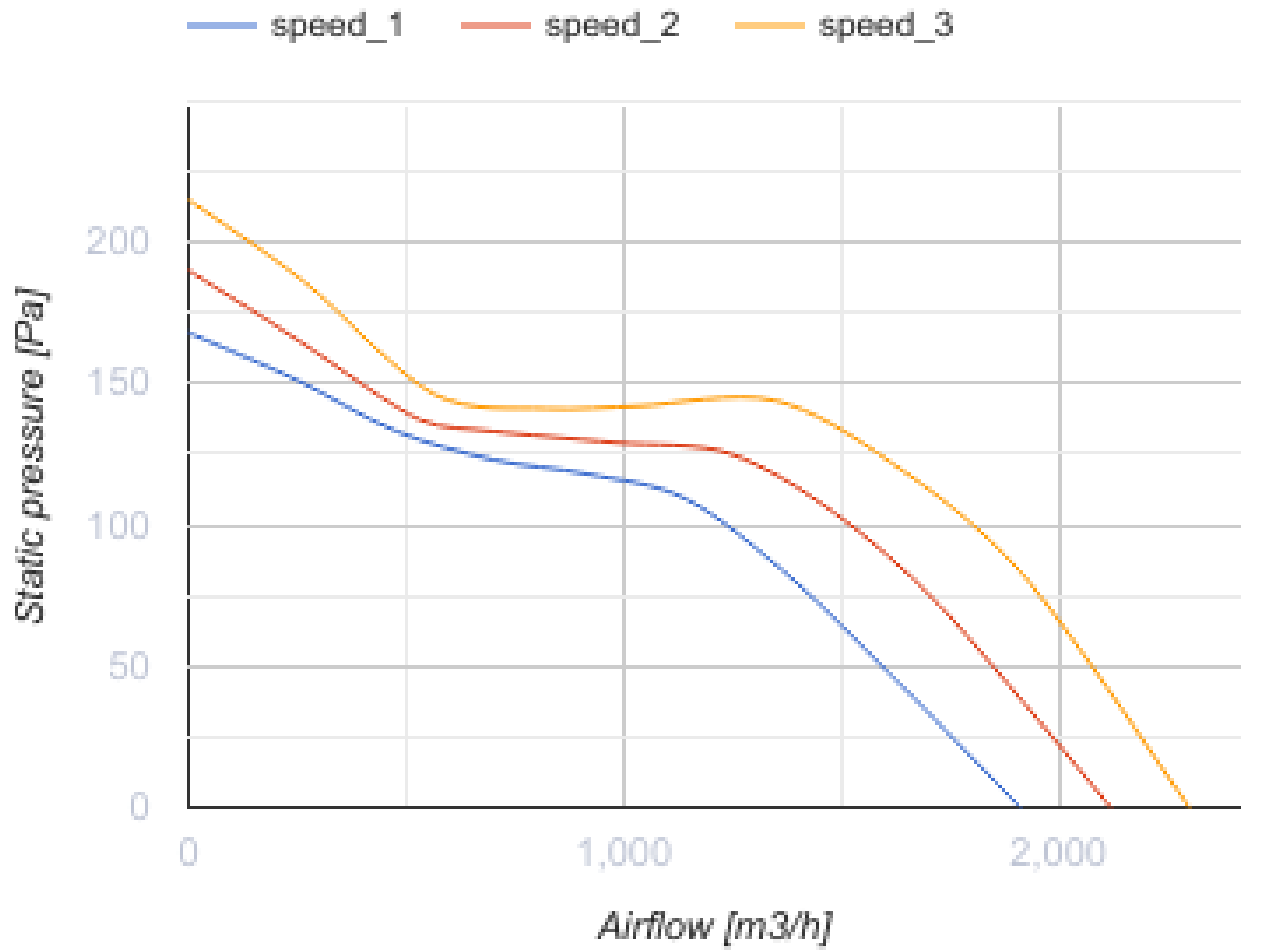
Буст-І 315

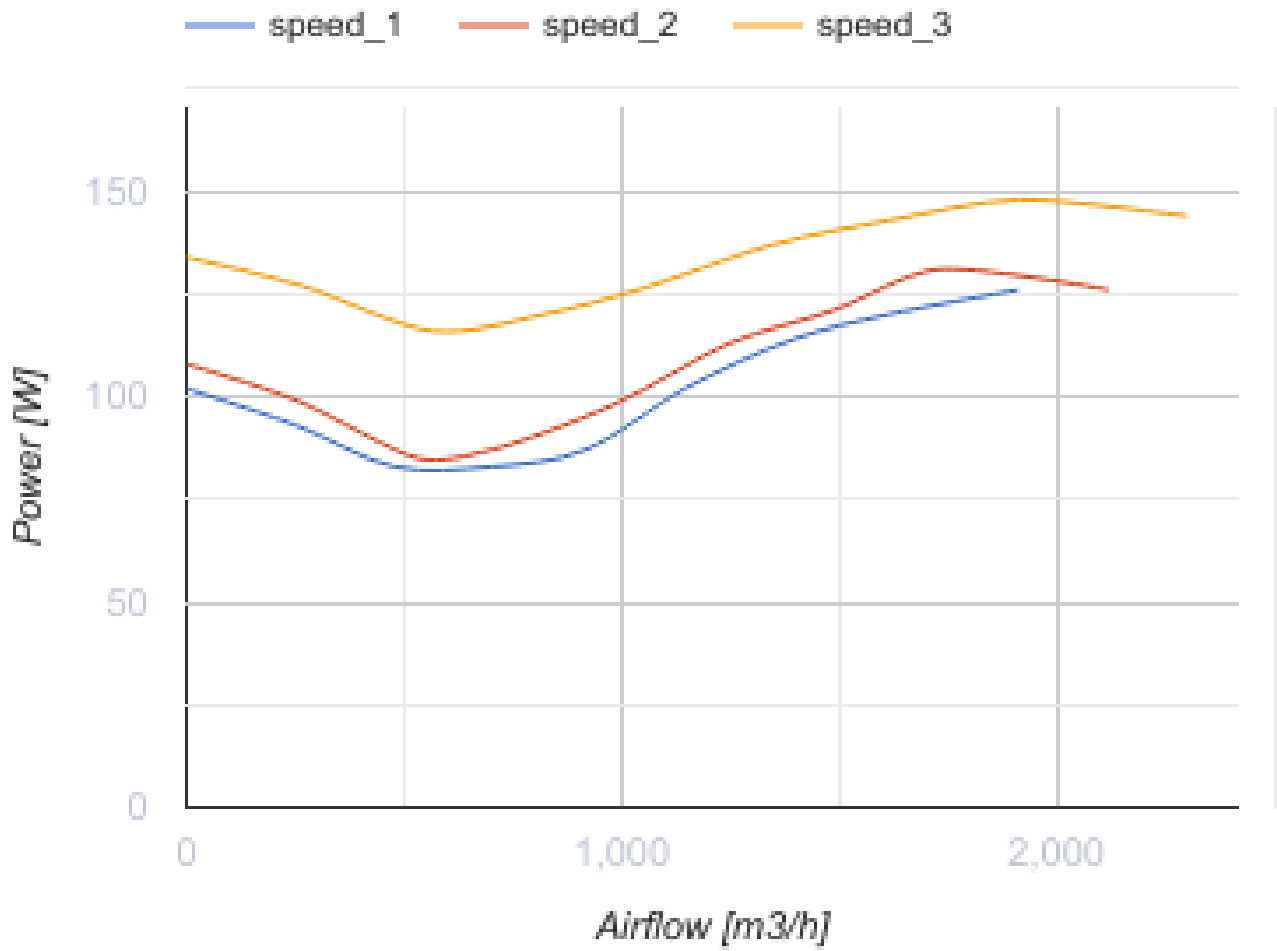


Канальные вентиляторы смешанного типа в тепло- и звукоизолированном корпусе

- Максимальный расход воздуха: 2300
- Уровень звукового давления LpA на расстоянии 3 м: 36
- Шумоизоляция
- Тип двигателя: АС
- Тип крыльчатки: Смешанный
- Материал корпуса: Оцинкованная сталь
- Установка в любом положении

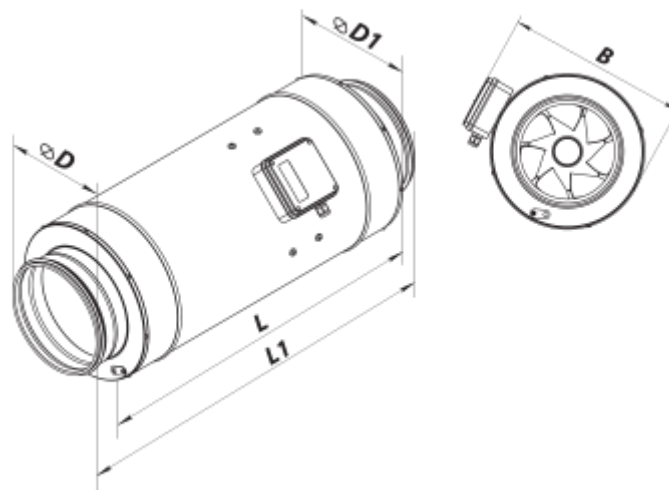
	Единица измерения	Буст-І 315		
Размер подключаемого воздуховода	мм	315		
Скорость	-	3		
Фазность	-	1		
Минимальное напряжение питания	В	230		
Максимальное напряжение питания	В	230		
Частота сети питания	Гц	50		
Номинальная мощность	Вт	126	131	148
Максимальный ток	А	0.60	0.58	0.66
Максимальный расход воздуха	м ³ /час	1913	2120	2300
Скорость вращения	-	1350	1400	1470
Уровень звукового давления LpA на расстоянии 3 м	дБ(А)	33	34	36
Вес	кг	20.7		
Максимальная температура перемещаемого воздуха	°С	55		
Минимальная температура перемещаемого воздуха	°С	-25		
Минимальная температура окружающего воздуха	°С	1		
Максимальная температура окружающего воздуха	°С	40		
Класс защиты	-	IPX4		
Класс защиты привода	-	IP20		





Размеры

$\varnothing D$	$\varnothing D1$	B	L	L1
314	412	468	601	739




Аксессуары

Для круглых каналов

Наименование	Фото	Описание
CP 315/600		Шумоглушитель для поглощения шума, возникающего при работе вентиляционного оборудования и распространяющегося по воздуховодам вентиляционных систем
CP 315/900		Шумоглушитель для поглощения шума, возникающего при работе вентиляционного оборудования и распространяющегося по воздуховодам вентиляционных систем
CP 315/1200		Шумоглушитель для поглощения шума, возникающего при работе вентиляционного оборудования и распространяющегося по воздуховодам вентиляционных систем

Для круглых каналов



Наименование	Фото	Описание
ФБ 315		Фильтры кассетные
ФБК 315-4		Карманный фильтр
ФБК 315-5		Карманный фильтр
ФБК 315-7		Карманный фильтр

Электрические нагреватели

Наименование	Фото	Описание
НК 315-1,2-1		Нагреватель канальный электрический
НК 315-2,0-1		Нагреватель канальный электрический
НК 315-2,4-1		Нагреватель канальный электрический

Водяные нагреватели

Наименование	Фото	Описание
--------------	------	----------

НКВ 315-2		Канальные водяные нагреватели для подогрева приточного воздуха в системах вентиляции круглого сечения, а также могут использоваться в качестве подогревателя в приточных или приточно-вытяжных установках
НКВ 315-4		Канальные водяные нагреватели для подогрева приточного воздуха в системах вентиляции круглого сечения, а также могут использоваться в качестве подогревателя в приточных или приточно-вытяжных установках

Для круглых каналов

Наименование	Фото	Описание
КОМ 315		Обратный клапан с подпружиненными пластинами для перекрытия воздушного потока в круглых воздуховодах и предотвращения движения воздуха в обратном направлении при выключенной системе вентиляции
КОМу 315		Обратный клапан с подпружиненными пластинами для перекрытия воздушного потока в круглых воздуховодах и предотвращения движения воздуха в обратном направлении при выключенной системе вентиляции
КР 315		Воздушная заслонка для регулирования расхода воздуха в вентиляционных каналах круглого сечения

Переключатели скорости

Наименование	Фото	Описание
ПЗ-1-300		Переключатель

Регуляторы скорости

Наименование	Фото	Описание
РС-1.5-ПС		Применяется в системах вентиляции для включения/выключения и регулирования скорости вращения однофазных электродвигателей вентиляторов, управляемых напряжением
РС-1-400		Регулятор скорости
РС-3.0-Т		Применяется в системах вентиляции для включения/выключения и регулирования скорости вращения однофазных электродвигателей вентиляторов, управляемых напряжением

Экодизайн

Торговая марка	Вентс
Модель	Буст-1 315
Тип привода	Integrated VSD
Тип теплообменника	Нет
Номинальный расход воздуха (м ³ /с)	0.374
Статическое давление при номинальном расходе воздуха (Па)	144
Максимальные внешние утечки (%)	2.7
Статическая эффективность (%)	40.1
Эффективная мощность (кВт)	0.137
Sound power level (дБ(A))	57
Декларируемый тип вентиляционной единицы	NRVU UVU