

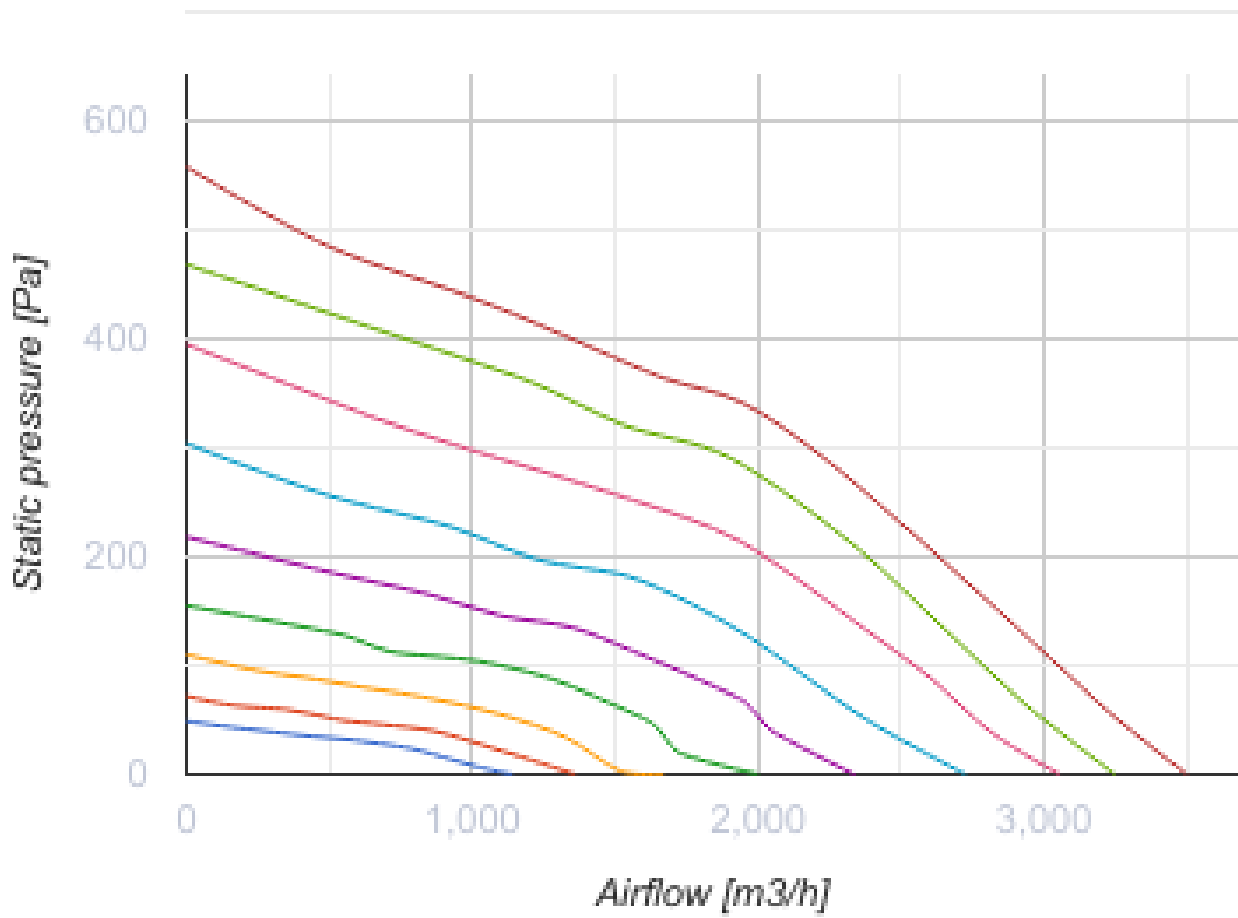
# Буст-І 355 ЕС Ун

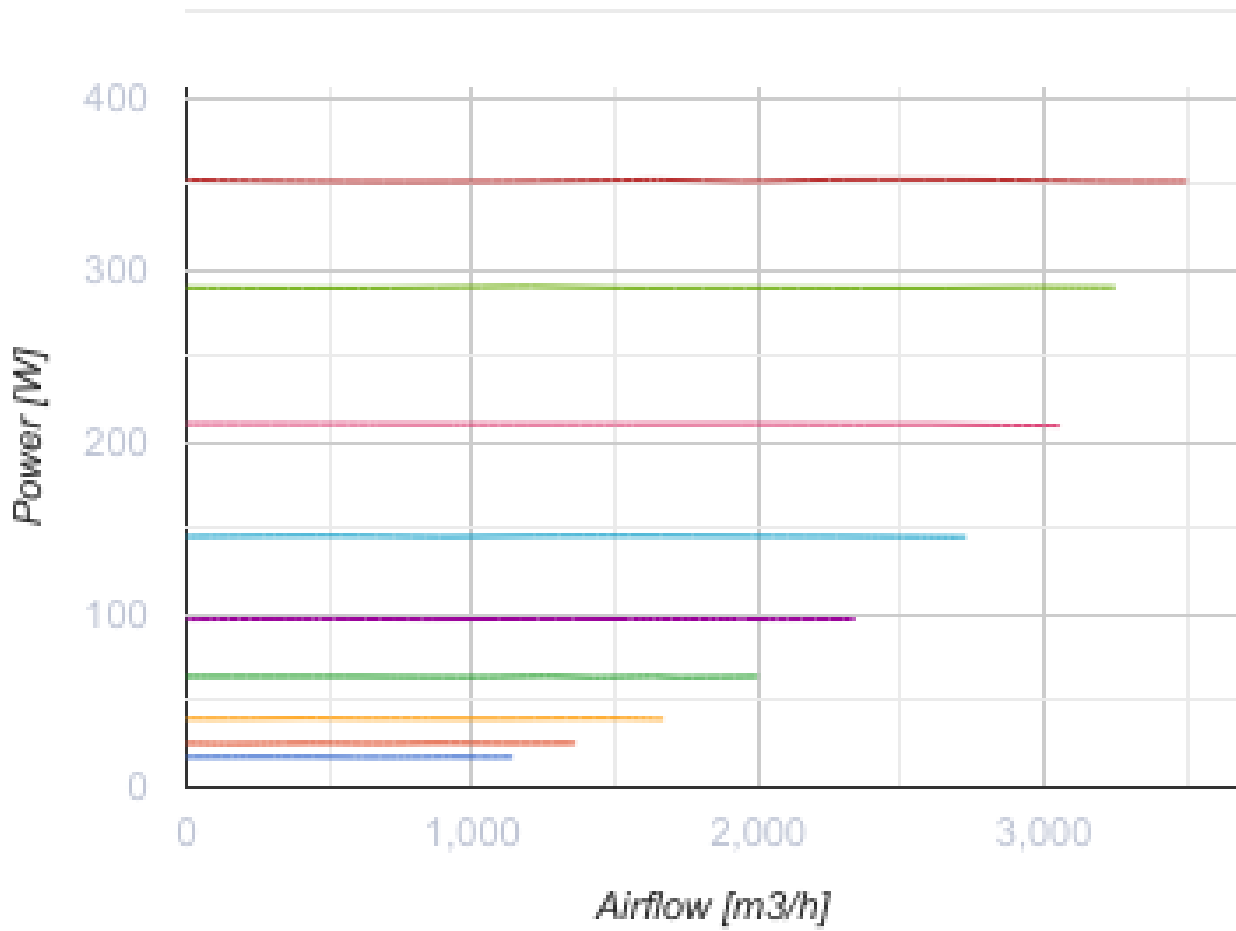


Канальные вентиляторы смешанного типа с ЕС-двигателями в корпусе с шумо- и теплоизоляцией

- Максимальный расход воздуха: 3500
- Уровень звукового давления LpA на расстоянии 3 м: 48
- Шумоизоляция
- Тип двигателя: ЕС
- Управление: Регулятор скорости
- Тип крыльчатки: Смешанный
- Материал корпуса: Оцинкованная сталь
- Установка в любом положении
- Датчик температуры: Выносной

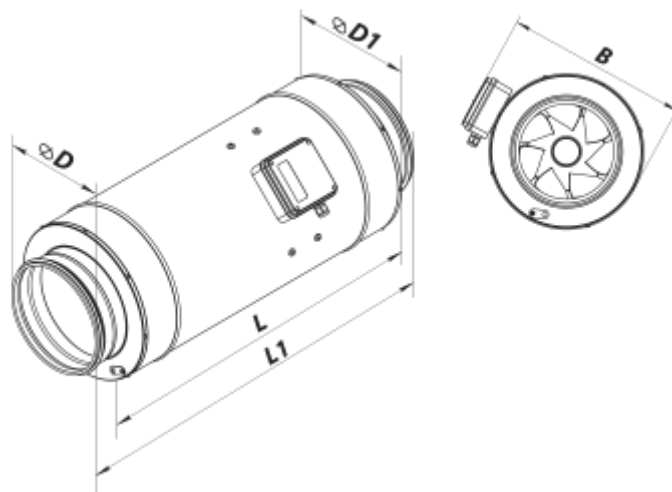
	Единица измерения	Буст-І 355 ЕС Ун
Размер подключаемого воздуховода	мм	355
Скорость	-	1
Фазность	-	1
Минимальное напряжение питания	В	230
Максимальное напряжение питания	В	230
Частота сети питания	Гц	50/60
Номинальная мощность	Вт	353
Максимальный ток	А	1.56
Максимальный расход воздуха	м <sup>3</sup> /час	3500
Скорость вращения	-	2470
Уровень звукового давления LpA на расстоянии 3 м	дБ(А)	48
Вес	кг	20.7
Максимальная температура перемещаемого воздуха	°С	55
Минимальная температура перемещаемого воздуха	°С	-25
Минимальная температура окружающего воздуха	°С	1
Максимальная температура окружающего воздуха	°С	40
Класс защиты	-	IPX4
Класс защиты привода	-	IP44





## Размеры

Ø D	Ø D1	B	L	L1
354	412	471	601	739




## Аксессуары


### Для круглых каналов

Наименование	Фото	Описание
<a href="#">CP 355/600</a>		Шумоглушитель для поглощения шума, возникающего при работе вентиляционного оборудования и распространяющегося по воздуховодам вентиляционных систем
<a href="#">CP 355/900</a>		Шумоглушитель для поглощения шума, возникающего при работе вентиляционного оборудования и распространяющегося по воздуховодам вентиляционных систем
<a href="#">CP 355/1200</a>		Шумоглушитель для поглощения шума, возникающего при работе вентиляционного оборудования и распространяющегося по воздуховодам вентиляционных систем

### Для круглых каналов

Наименование	Фото	Описание
<a href="#">КР 355</a>		Воздушная заслонка для регулирования расхода воздуха в вентиляционных каналах круглого сечения

### Регуляторы скорости

Наименование	Фото	Описание
<a href="#">P-1/010</a>		Регулятор скорости для ЕС-двигателей