

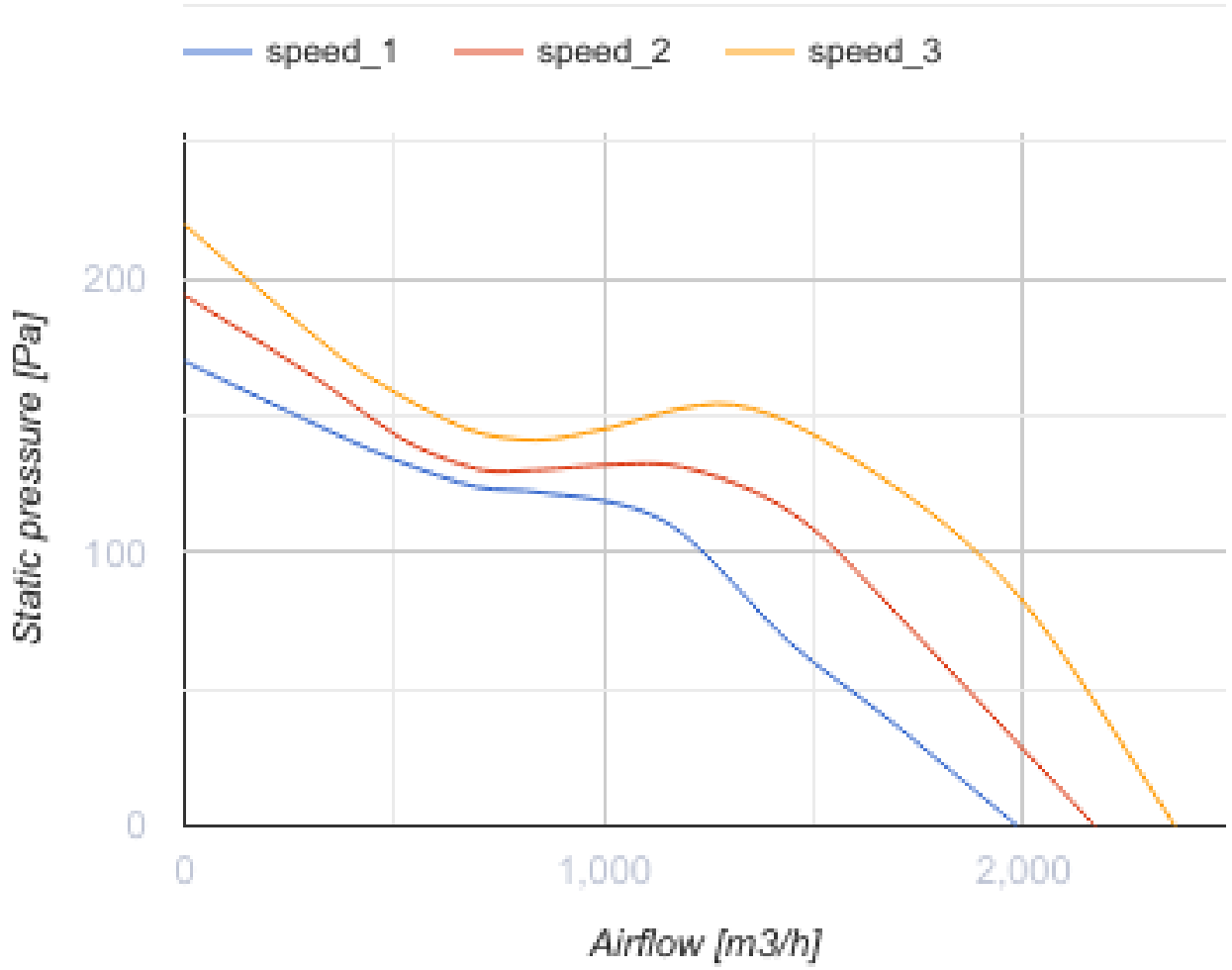
Буст-І 355 П

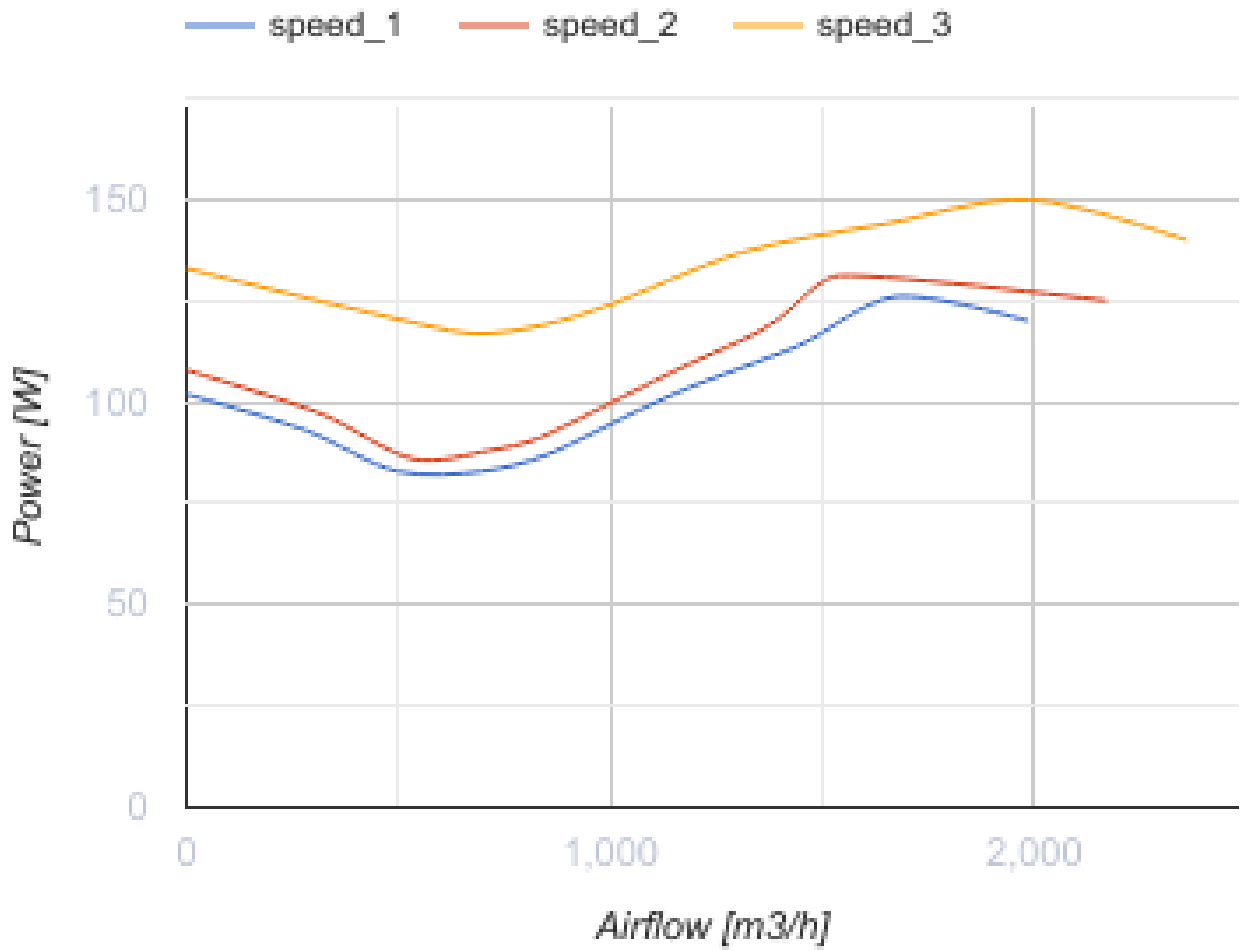


Канальные вентиляторы смешанного типа в тепло- и звукоизолированном корпусе

- Максимальный расход воздуха: 2360
- Уровень звукового давления LpA на расстоянии 3 м: 1470
- Шумоизоляция
- Тип двигателя: АС
- Управление: Регулятор скорости
- Тип крыльчатки: Смешанный
- Материал корпуса: Оцинкованная сталь
- Установка в любом положении

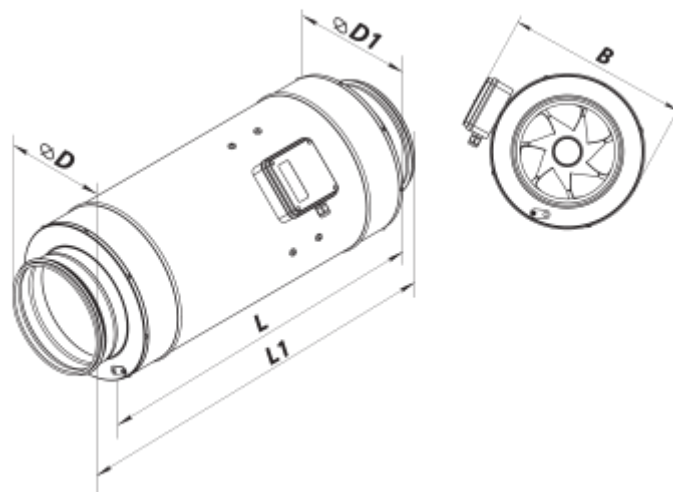
	Единица измерения	Буст-І 355 П		
Размер подключаемого воздуховода	мм	355		
Скорость	-	3		
Фазность	-	1		
Минимальное напряжение питания	В	230		
Максимальное напряжение питания	В	230		
Частота сети питания	Гц	50		
Номинальная мощность	Вт	126	131	150
Максимальный ток	А	0.60	0.58	0.66
Максимальный расход воздуха	м ³ /час	1986	2170	2360
Скорость вращения	-	1350	1400	1470
Уровень звукового давления LpA на расстоянии 3 м	дБ(А)	1350	1400	1470
Вес	кг	20.7		
Максимальная температура перемещаемого воздуха	°С	55		
Минимальная температура перемещаемого воздуха	°С	-25		
Минимальная температура окружающего воздуха	°С	1		
Максимальная температура окружающего воздуха	°С	40		
Класс защиты	-	IPX4		
Класс защиты привода	-	IP20		





Размеры

$\varnothing D$	$\varnothing D1$	B	L	L1
354	412	471	601	739




Аксессуары


Для круглых каналов

Наименование	Фото	Описание
CP 355/600		Шумоглушитель для поглощения шума, возникающего при работе вентиляционного оборудования и распространяющегося по воздуховодам вентиляционных систем
CP 355/900		Шумоглушитель для поглощения шума, возникающего при работе вентиляционного оборудования и распространяющегося по воздуховодам вентиляционных систем
CP 355/1200		Шумоглушитель для поглощения шума, возникающего при работе вентиляционного оборудования и распространяющегося по воздуховодам вентиляционных систем

Для круглых каналов

Наименование	Фото	Описание
КР 355		Воздушная заслонка для регулирования расхода воздуха в вентиляционных каналах круглого сечения

Переключатели скорости

Наименование	Фото	Описание
ПЗ-1-300		Переключатель

Регуляторы скорости

Наименование	Фото	Описание
РС-1,5-ПС		Применяется в системах вентиляции для включения/выключения и регулирования скорости вращения однофазных электродвигателей вентиляторов, управляемых напряжением
РС-1-400		Регулятор скорости
РС-3,0-Т		Применяется в системах вентиляции для включения/выключения и регулирования скорости вращения однофазных электродвигателей вентиляторов, управляемых напряжением