

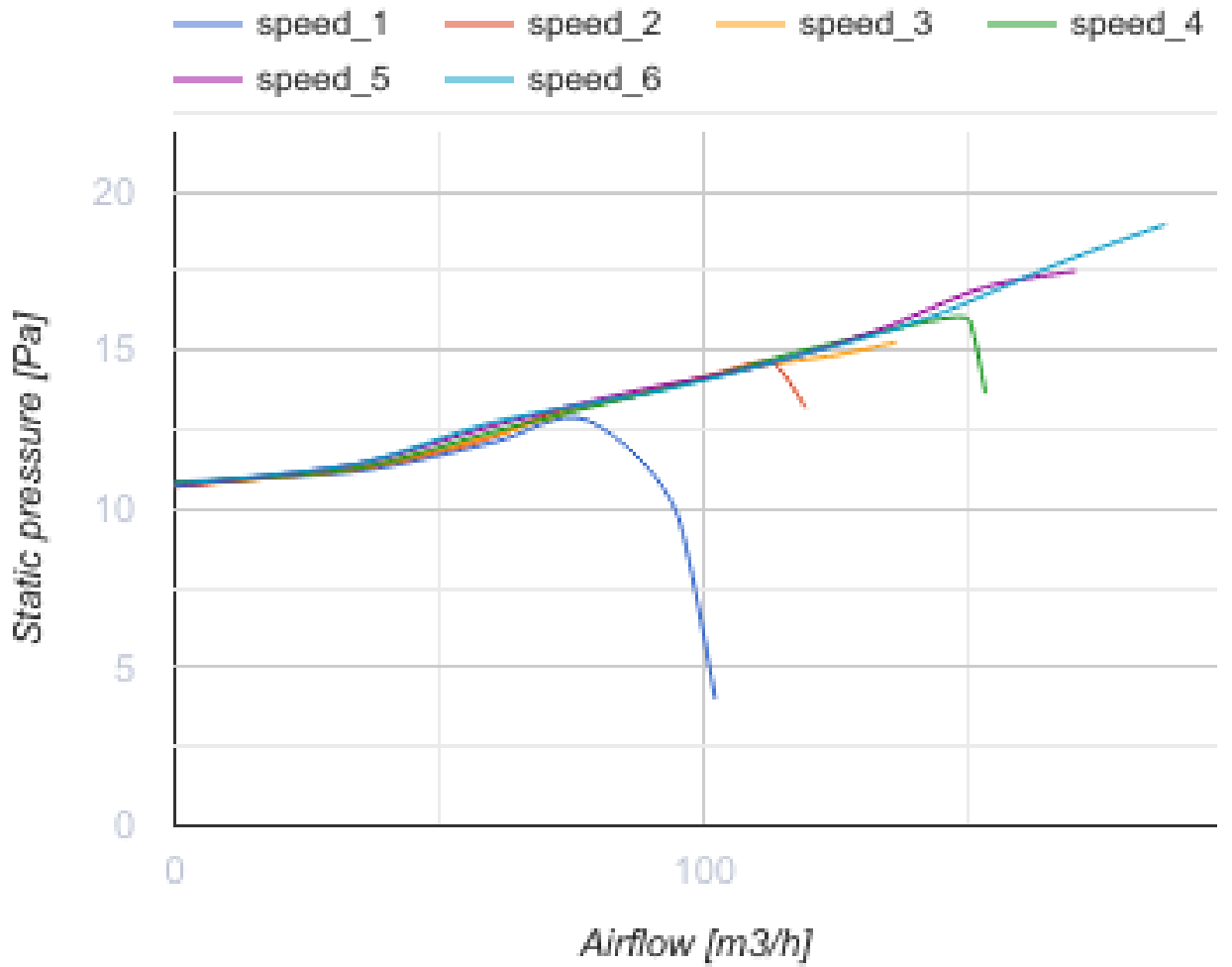
# ЦБФ 110 DC Лайт ТН



Центробежные потолочные вентиляторы со встроенной LED-подсветкой

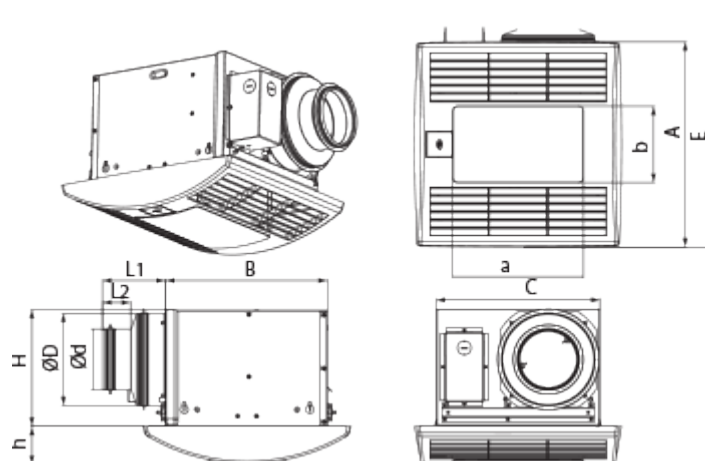
- Максимальный расход воздуха: 187
- Уровень звукового давления LpA на расстоянии 3 м: 25
- Освещение
- Тип двигателя: DC
- Управление: Встроенная панель управления
- Материал корпуса: Оцинкованная сталь
- Защита от обратной тяги: Обратный клапан
- Датчик влажности
- Таймер: Таймер выключения

	Единица измерения	ЦБФ 110 DC Лайт ТН	
Размер подключаемого воздуховода	мм	100	150
Фазность	-	1	
Минимальное напряжение питания	В	120	
Максимальное напряжение питания	В	240	
Частота сети питания	Гц	50/60	
Номинальная мощность	Вт	19	
Максимальный ток	А	0.18	
Максимальный расход воздуха	м <sup>3</sup> /час	187	
Уровень звукового давления LpA на расстоянии 3 м	дБ(А)	25	
Вес	кг	6.4	
Минимальная температура окружающего воздуха	°С	1	
Максимальная температура окружающего воздуха	°С	40	
Класс защиты	-	IPX2	




## Размеры

D	d	L1	L2	A	B	C	E	H	h	a	b
148	98	100	45	330	258	260	395	188	62	208	123



## Аксессуары

### Переключатели скорости

Наименование	Фото	Описание
<a href="#">П2-10</a>		Применяется для включения/выключения и переключения скоростей вентиляторов, основанных на многоскоростных двигателях


### Другие аксессуары

Наименование	Фото	Описание
ТН ЦБФ		Датчик влажности
МВ 102 В АСА		Приточно-вытяжные колпаки
МВ 152 В АСА		Приточно-вытяжные колпаки
СН-PLC-10WG23		LED-лампа мощностью 10 Вт и цветовой температурой 3000 К


### Другие аксессуары

Наименование	Фото	Описание
<a href="#">МВМ 102 6Вс Н</a>		Приточно-вытяжные колпаки металлические
<a href="#">МВМ 152 6Вс Н</a>		Приточно-вытяжные колпаки металлические

### Гибкие воздуховоды

Наименование	Фото	Описание
<a href="#">Поливент 660</a>		Гибкие неизолированные воздуховоды на проволочном каркасе из ПВХ-пленки (65 мк)

### Соединительно-монтажные элементы

Наименование	Фото	Описание
<a href="#">ХБ 60-110</a>		Хомуты предназначены для быстрого и надежного монтажа и соединения различных элементов вентиляционной системы круглого сечения. Быстросъемные хомуты из нержавеющей стали и с откидным винтом из оцинкованной стали

[ХБ 60-165](#)

Хомуты предназначены для быстрого и надежного монтажа и соединения различных элементов вентиляционной системы круглого сечения. Быстросъемные хомуты из нержавеющей стали и с откидным винтом из оцинкованной стали