

ЦБФ 110 DC Лайт ТР

Центробежные потолочные вентиляторы со встроенной LED-подсветкой



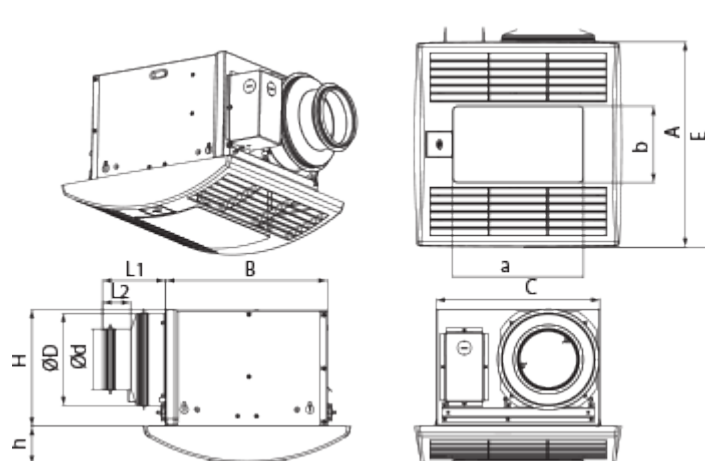
- Максимальный расход воздуха: 187
- Уровень звукового давления LpA на расстоянии 3 м: 25
- Освещение
- Тип двигателя: DC
- Управление: Встроенная панель управления
- Материал корпуса: Оцинкованная сталь
- Защита от обратной тяги: Обратный клапан
- Датчик движения
- Таймер: Таймер выключения

	Единица измерения	ЦБФ 110 DC Лайт ТР	
		100	150
Размер подключаемого воздуховода	мм	100	150
Фазность	-	1	
Минимальное напряжение питания	В	120	
Максимальное напряжение питания	В	120	
Частота сети питания	Гц	50/60	
Номинальная мощность	Вт	19	
Максимальный ток	А	0.18	
Максимальный расход воздуха	м ³ /час	187	
Уровень звукового давления LpA на расстоянии 3 м	дБ(А)	25	
Вес	кг	6.4	
Минимальная температура окружающего воздуха	°С	1	
Максимальная температура окружающего воздуха	°С	40	
Класс защиты	-	IPX2	




Размеры

D	d	L1	L2	A	B	C	E	H	h	a	b
148	98	100	45	330	258	260	395	188	62	208	123



Аксессуары

Переключатели скорости

Наименование	Фото	Описание
П2-10		Применяется для включения/выключения и переключения скоростей вентиляторов, основанных на многоскоростных двигателях


Другие аксессуары

Наименование	Фото	Описание
МВМ 102 6Вс Н		Приточно-вытяжные колпаки металлические
МВМ 152 6Вс Н		Приточно-вытяжные колпаки металлические


Другие аксессуары

Наименование	Фото	Описание
МВ 102 В АСА		Приточно-вытяжные колпаки
МВ 152 В АСА		Приточно-вытяжные колпаки
ТР ЦБФ		Датчик движения
СН-PLC-10WG23		LED-лампа мощностью 10 Вт и цветовой температурой 3000 К

Гибкие воздуховоды

Наименование	Фото	Описание
Поливент 660		Гибкие неизолированные воздуховоды на проволочном каркасе из ПВХ-пленки (65 мк)

Соединительно-монтажные элементы

Наименование	Фото	Описание
ХБ 60-110		Хомуты предназначены для быстрого и надежного монтажа и соединения различных элементов вентиляционной системы круглого сечения. Быстроразъемные хомуты из нержавеющей стали и с откидным винтом из оцинкованной стали

[ХБ 60-165](#)

Хомуты предназначены для быстрого и надежного монтажа и соединения различных элементов вентиляционной системы круглого сечения. Быстросъемные хомуты из нержавеющей стали и с откидным винтом из оцинкованной стали