

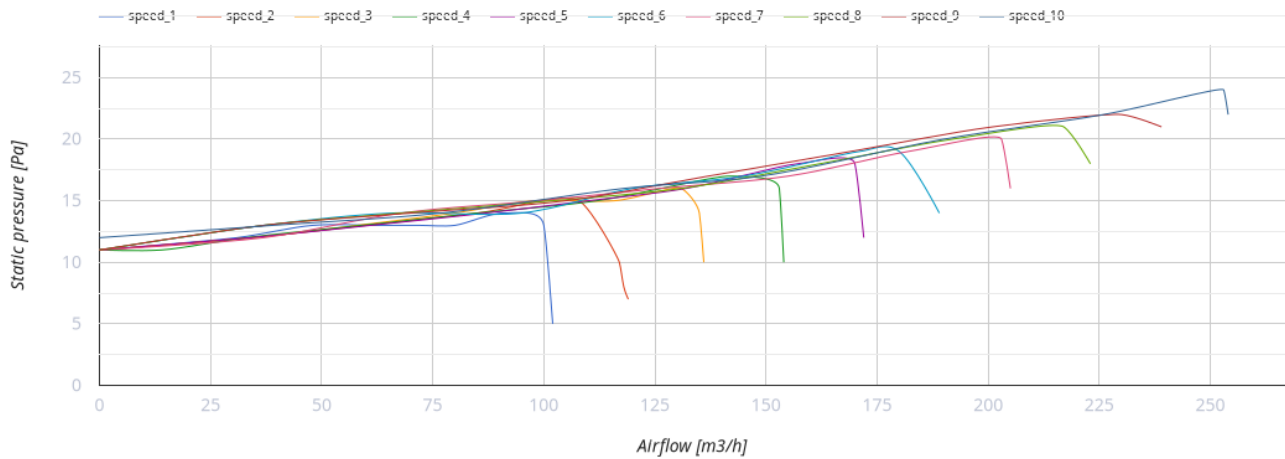
ЦБФ 150 DC Лайт



Центробежные потолочные вентиляторы со встроенной LED-подсветкой

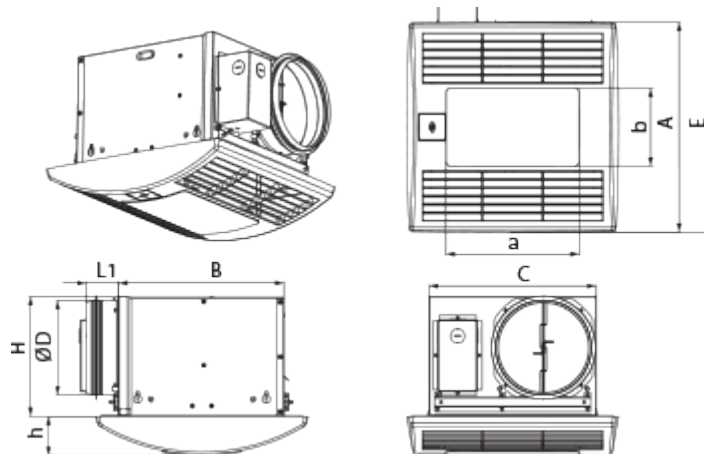
- Максимальный расход воздуха: 254
- Уровень звукового давления LpA на расстоянии 3 м: 29
- Освещение
- Тип двигателя: DC
- Управление: Встроенная панель управления
- Материал корпуса: Оцинкованная сталь
- Защита от обратной тяги: Обратный клапан
- Таймер: Таймер выключения

	Единица измерения	ЦБФ 150 DC Лайт
Размер подключаемого воздуховода	мм	150
Фазность	-	1
Минимальное напряжение питания	В	120
Максимальное напряжение питания	В	240
Частота сети питания	Гц	50/60
Номинальная мощность	Вт	26
Максимальный ток	А	0.24
Максимальный расход воздуха	м ³ /час	254
Уровень звукового давления LpA на расстоянии 3 м	дБ(А)	29
Вес	кг	6.2
Минимальная температура окружающего воздуха	°С	1
Максимальная температура окружающего воздуха	°С	40
Класс защиты	-	IPX2



Размеры

D	L1	A	B	C	E	H	h	a	b
149	50	330	258	260	395	188	62	208	123



Аксессуары

Переключатели скорости


Наименование	Фото	Описание
П2-10		Применяется для включения/выключения и переключения скоростей вентиляторов, основанных на многоскоростных двигателях

Другие аксессуары


Наименование	Фото	Описание
ТН ЦБФ		Датчик влажности

МВ 152 В АСА		Приточно-вытяжные колпаки
ТР ЦБФ		Датчик движения
СН-PLC-10WG23		LED-лампа мощностью 10 Вт и цветовой температурой 3000 К


Другие аксессуары

Наименование	Фото	Описание
МВМ 152 6Вс Н		Приточно-вытяжные колпаки металлические

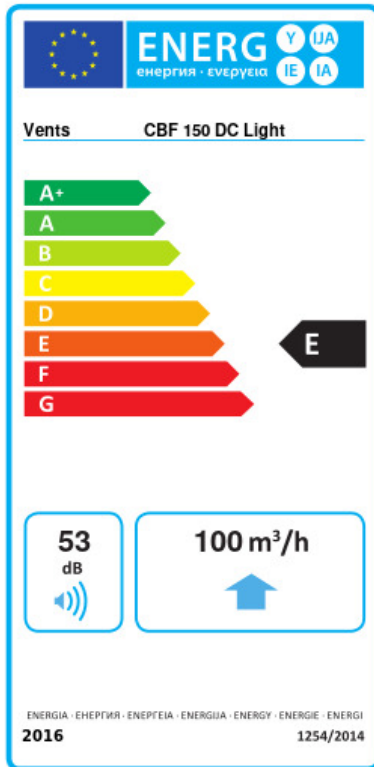
Гибкие воздуховоды

Наименование	Фото	Описание
Поливент 660		Гибкие неизолированные воздуховоды на проволочном каркасе из ПВХ-пленки (65 мк)

Соединительно-монтажные элементы

Наименование	Фото	Описание
ХБ 60-165		Хомуты предназначены для быстрого и надежного монтажа и соединения различных элементов вентиляционной системы круглого сечения. Быстросъемные хомуты из нержавеющей стали и с откидным винтом из оцинкованной стали

Экодизайн



Торговая марка	Вентс					
Модель	ЦБФ 150 DC Лайт					
Удельное потребление энергии (кВт.час/(м²/год))	Холодный	Умеренный	Теплый			
	-33.8	B	-15.9	E	-5.6	F
Тип установки	Unidirectional					
Тип привода	Переменная скорость					
Тип теплообменника	Нет					
Максимальный расход воздуха (м³/час)	100					
Потребляемая мощность (Вт)	14					
Эталонный объемный расход (м³/с)	0.044					
Статическое давление в исходной точке (Па)	50					
Удельный потребляемая мощность в исходной точке (Вт/(м³/час))	0.1					
Способ управления приводом	Управление по времени					
Максимальные внешние утечки (%)	2.7					
Декларируемый тип вентиляционной единицы	RVU UVU					
Sound power level (дБ(A))	53					
Годовое потребление электричества (кВт.час/год)	Холодный	Умеренный	Теплый			
	113	113	113			
Годовое сохранение тепла (кВт.час/год)	Холодный	Умеренный	Теплый			
	3667	1874	848			