

# ЦБФ 150 DC Лайт ТН



Центробежные потолочные вентиляторы со встроенной LED-подсветкой

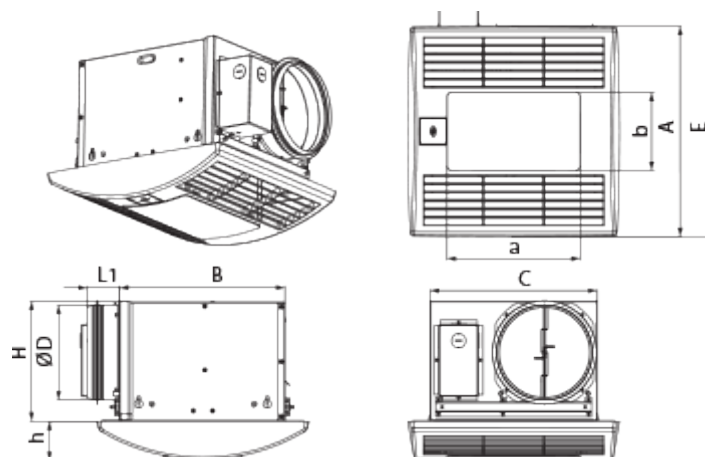
- Максимальный расход воздуха: 254
- Уровень звукового давления LpA на расстоянии 3 м: 29
- Освещение
- Тип двигателя: DC
- Управление: Встроенная панель управления
- Материал корпуса: Оцинкованная сталь
- Защита от обратной тяги: Обратный клапан
- Датчик влажности
- Таймер: Таймер выключения

	Единица измерения	ЦБФ 150 DC Лайт ТН
Размер подключаемого воздуховода	мм	150
Количество фаз	-	1
Минимальное напряжение питания	В	120
Максимальное напряжение питания	В	240
Частота сети питания	Гц	50/60
Номинальная мощность	Вт	26
Максимальный ток	А	0.24
Максимальный расход воздуха	м <sup>3</sup> /час	254
Уровень звукового давления LpA на расстоянии 3 м	дБ(А)	29
Вес	кг	6.2
Минимальная температура окружающего воздуха	°С	1
Максимальная температура окружающего воздуха	°С	40
Класс защиты	-	IPX2
Соответствие нормам ERP	-	2016, 2018
Холодный - Удельный расход энергии (SEC)	кВт.час/(м <sup>2</sup> /год)	54
Класс энергопотребления в холодном климате	-	A+
Умеренный - Удельный расход энергии (SEC)	кВт.час/(м <sup>2</sup> /год)	27
Класс энергопотребления в умеренном климате	-	B
Теплый - Удельный расход энергии (SEC)	кВт.час/(м <sup>2</sup> /год)	11.5

Класс энергопотребления в теплом климате	-	E
Категория установки	-	Вентиляционная установка для жилых помещений
Тип установки	-	Unidirectional
Тип привода	-	Переменная скорость
Тип теплообменника	-	Нет
Максимальный расход воздуха	м <sup>3</sup> /час	100
Потребляемая мощность	Вт	14
Эталонный объемный расход	м <sup>3</sup> /с	0.044
Статическое давление в исходной точке	Па	50
Удельный потребляемая мощность в исходной точке	Вт/(м <sup>3</sup> /час)	0.1
Способ управления приводом	-	Локальное регулирование потребления
Максимальные внешние утечки	%	2.7
Холодный - Годовое потребление электроэнергии (AEC)	кВт.час/год	53
Умеренный - Годовое потребление электроэнергии (AEC)	кВт.час/год	53
Теплый - Годовое потребление электроэнергии (AEC)	кВт.час/год	53
Холодный - Годовое энергосбережение (AHS)	кВт.час/год	5536
Годовое сохранение тепла в умеренном климате	кВт.час/год	2830
Годовое сохранение тепла в теплом климате	кВт.час/год	1280
Sound power level	дБ(A)	53
Декларируемый тип вентиляционной единицы	-	RVU UVU


## Размеры

D	L1	A	B	C	E	H	h	a	b
149	50	330	258	260	395	188	62	208	123



## Аксессуары

### Переключатели скорости

Наименование	Фото	Описание
<a href="#">П2-10</a>		Применяется для включения/выключения и переключения скоростей вентиляторов, основанных на многоскоростных двигателях


### Датчики

Наименование	Фото	Описание
<a href="#">ТН ЦБФ</a>		Датчик влажности


### Другие аксессуары

Наименование	Фото	Описание
МВ 152 6Вс Н		Приточно-вытяжные колпаки металлические
МВ 152 В АСА		Приточно-вытяжные колпаки


### Гибкие воздуховоды

Наименование	Фото	Описание
<a href="#">Поливент 660</a>		Гибкие неизолированные воздуховоды на проволочном каркасе из ПВХ-пленки (65 мк)

### Соединительно-монтажные элементы

Наименование	Фото	Описание
<a href="#">ХБ 60-165</a>		Хомуты предназначены для быстрого и надежного монтажа и соединения различных элементов вентиляционной системы круглого сечения. Быстросъемные хомуты из нержавеющей стали и с откидным винтом из оцинкованной стали

### Электрические аксессуары

Наименование	Фото	Описание
<a href="#">СН-PLC-10WG23</a>		LED-лампа мощностью 10 Вт и цветовой температурой 3000 К