

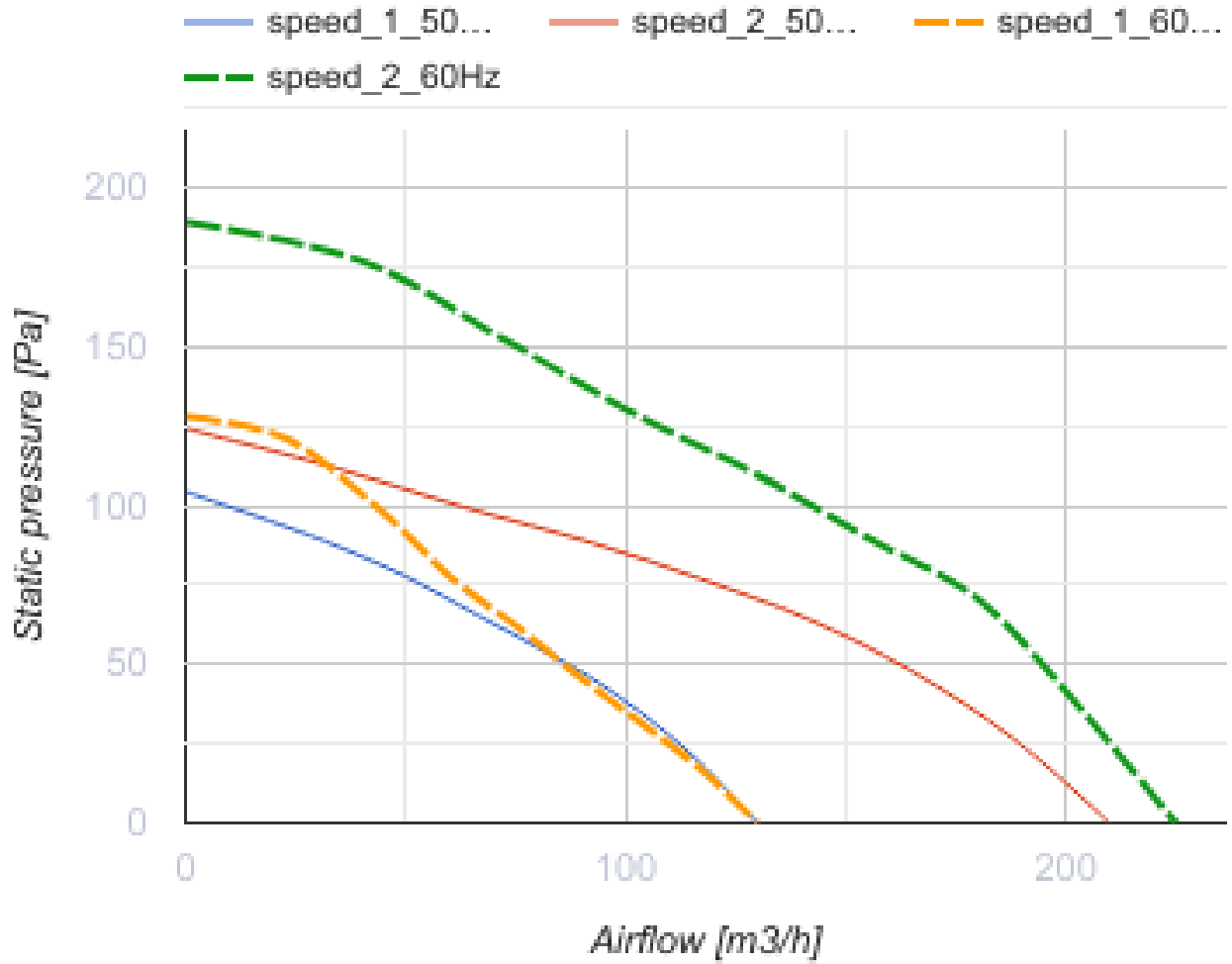
ЦБФ 200 Лайт



Центробежные потолочные вентиляторы со встроенной LED-подсветкой

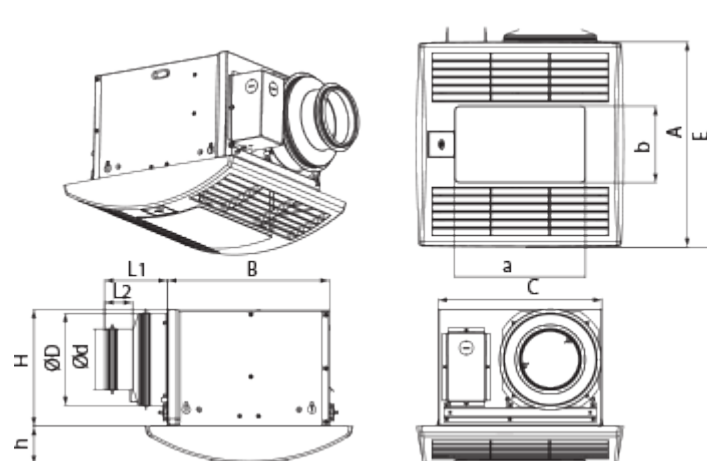
- Максимальный расход воздуха: 210
- Уровень звукового давления LpA на расстоянии 3 м: 27
- Освещение
- Тип двигателя: АС
- Материал корпуса: Оцинкованная сталь
- Защита от обратной тяги: Обратный клапан
- Таймер: Таймер выключения

	Единица измерения	ЦБФ 200 Лайт	
		100	150
Размер подключаемого воздуховода	мм	100	150
Фазность	-	1	
Минимальное напряжение питания	В	220	
Максимальное напряжение питания	В	240	
Частота сети питания	Гц	50/60	
Номинальная мощность	Вт	20	29
Максимальный ток	А	0.1	0.13
Максимальный расход воздуха	м ³ /час	130	210
Уровень звукового давления LpA на расстоянии 3 м	дБ(А)	24	27
Вес	кг	5.3	
Минимальная температура окружающего воздуха	°С	1	
Максимальная температура окружающего воздуха	°С	40	
Класс защиты	-	IPX2	



Размеры

D	d	L1	L2	A	B	C	E	H	h	a	b
148	98	100	45	330	258	260	395	188	62	208	123



Аксессуары

Переключатели скорости

Наименование	Фото	Описание
П2-10		Применяется для включения/выключения и переключения скоростей вентиляторов, основанных на многоскоростных двигателях


Другие аксессуары

Наименование	Фото	Описание
МВМ 102 6Вс Н		Приточно-вытяжные колпаки металлические
МВМ 152 6Вс Н		Приточно-вытяжные колпаки металлические


Другие аксессуары

Наименование	Фото	Описание
МВ 102 В АСА		Приточно-вытяжные колпаки
МВ 152 В АСА		Приточно-вытяжные колпаки
СН-PLC-10WG23		LED-лампа мощностью 10 Вт и цветовой температурой 3000 К

Гибкие воздуховоды

Наименование	Фото	Описание
Поливент 660		Гибкие неизолированные воздуховоды на проволочном каркасе из ПВХ-пленки (65 мк)

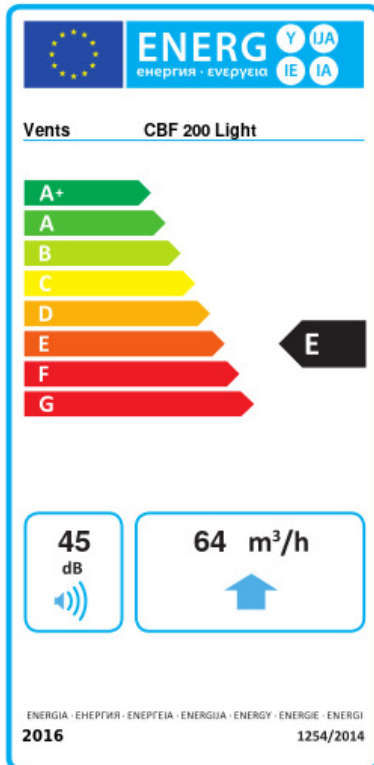
Соединительно-монтажные элементы

Наименование	Фото	Описание
ХБ 60-110		Хомуты предназначены для быстрого и надежного монтажа и соединения различных элементов вентиляционной системы круглого сечения. Быстросъемные хомуты из нержавеющей стали и с откидным винтом из оцинкованной стали

[ХБ 60-165](#)

Хомуты предназначены для быстрого и надежного монтажа и соединения различных элементов вентиляционной системы круглого сечения. Быстросъемные хомуты из нержавеющей стали и с откидным винтом из оцинкованной стали

Экодизайн



Торговая марка	Вентс					
Модель	ЦБФ 200 Лайт					
Удельное потребление энергии (кВт.час/(м²/год))	Холодный	Умеренный	Теплый			
	-26.9	B	-10.5	E	-1.1	F
Тип установки	Unidirectional					
Тип привода	2-скоростной					
Тип теплообменника	Нет					
Максимальный расход воздуха (м³/час)	64					
Потребляемая мощность (Вт)	25.5					
Эталонный объемный расход (м³/с)	0.024					
Статическое давление в исходной точке (Па)	50					
Удельный потребляемая мощность в исходной точке (Вт/(м³/час))	0.212					
Способ управления приводом	Ручное управление					
Максимальные внешние утечки (%)	2.7					
Sound power level (дБ(A))	45					
Декларируемый тип вентиляционной единицы	RVU UVU					
Годовое потребление электричества (кВт.час/год)	Холодный	Умеренный	Теплый			
	265	265	265			
Годовое сохранение тепла (кВт.час/год)	Холодный	Умеренный	Теплый			
	3355	1715	776			