

ЦБФ 300 Лайт



Центробежные потолочные вентиляторы со встроенной LED-подсветкой

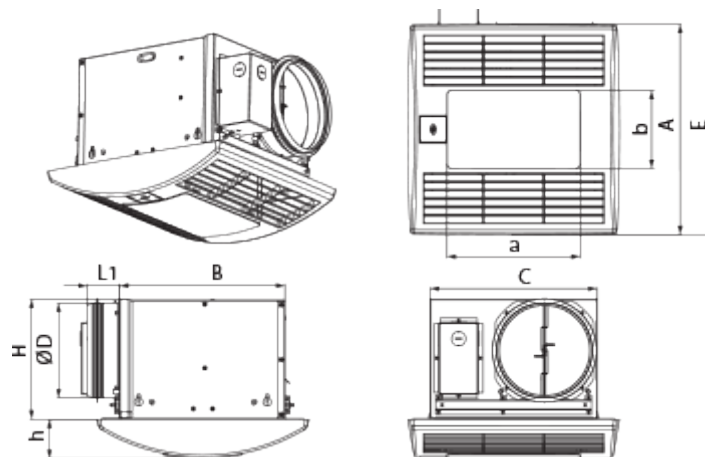
- Максимальный расход воздуха: 300
- Уровень звукового давления LpA на расстоянии 3 м: 31
- Освещение
- Тип двигателя: AC
- Материал корпуса: Оцинкованная сталь
- Защита от обратной тяги: Обратный клапан

	Единица измерения	ЦБФ 300 Лайт	
Размер подключаемого воздуховода	мм	150	
Количество фаз	-	1	
Минимальное напряжение питания	В	220	
Максимальное напряжение питания	В	240	
Частота сети питания	Гц	50/60	
Номинальная мощность	Вт	31	49
Максимальный ток	А	0.15	0.22
Максимальный расход воздуха	м ³ /час	220	300
Уровень звукового давления LpA на расстоянии 3 м	дБ(А)	28	31
Вес	кг	5.1	
Минимальная температура окружающего воздуха	°C	1	
Максимальная температура окружающего воздуха	°C	40	
Класс защиты	-	IPX2	
Соответствие нормам ERP	-	2016	
Холодный - Удельный расход энергии (SEC)	кВт.час/(м ² /год)	28.7	
Класс энергопотребления в холодном климате	-	B	
Умеренный - Удельный расход энергии (SEC)	кВт.час/(м ² /год)	12.3	
Класс энергопотребления в умеренном климате	-	E	
Теплый - Удельный расход энергии (SEC)	кВт.час/(м ² /год)	2.9	
Класс энергопотребления в теплом климате	-	F	
Категория установки	-	Вентиляционная установка для жилых помещений	

Тип установки	-	Unidirectional
Тип привода	-	2-скоростной
Тип теплообменника	-	Нет
Максимальный расход воздуха	м ³ /час	160
Потребляемая мощность	Вт	44
Эталонный объемный расход	м ³ /с	0.044
Статическое давление в исходной точке	Па	50
Удельный потребляемая мощность в исходной точке	Вт/(м ³ /час)	0.156
Способ управления приводом	-	Ручное управление
Максимальные внешние утечки	%	2.7
Холодный - Годовое потребление электроэнергии (АЕС)	кВт.час/год	195
Умеренный - Годовое потребление электроэнергии (АЕС)	кВт.час/год	195
Теплый - Годовое потребление электроэнергии (АЕС)	кВт.час/год	195
Холодный - Годовое энергосбережение (АНС)	кВт.час/год	3355
Годовое сохранение тепла в умеренном климате	кВт.час/год	1715
Годовое сохранение тепла в теплом климате	кВт.час/год	776
Sound power level	дБ(А)	57
Декларируемый тип вентиляционной единицы	-	RVU UVU

Размеры


D	L1	A	B	C	E	H	h	a	b
149	50	330	258	260	395	188	62	208	123



Аксессуары

Переключатели скорости


Наименование	Фото	Описание
--------------	------	----------

П2-10		Применяется для включения/выключения и переключения скоростей вентиляторов, основанных на многоскоростных двигателях
-----------------------	---	--


Другие аксессуары

Наименование	Фото	Описание
МВ 152 6Вс Н		Приточно-вытяжные колпаки металлические
МВ 152 В АСА		Приточно-вытяжные колпаки


Гибкие воздуховоды

Наименование	Фото	Описание
Полимент 660		Гибкие неизолированные воздуховоды на проволочном каркасе из ПВХ-пленки (65 мк)

Соединительно-монтажные элементы

Наименование	Фото	Описание
ХБ 60-165		Хомуты предназначены для быстрого и надежного монтажа и соединения различных элементов вентиляционной системы круглого сечения. Быстросъемные хомуты из нержавеющей стали и с откидным винтом из оцинкованной стали

Электрические аксессуары

Наименование	Фото	Описание
СН-PLC-10WG23		LED-лампа мощностью 10 Вт и цветовой температурой 3000 К